

Kezdjük el

INSTANT® VORTEX™
LÉGKEVERÉSESES SÜTŐ
VERSAZONE™ TECHNOLOGIÁVAL
8,5 LITERES

Instant

Üdvözöljük

az Ön új Instant® Vortex™ Légkeveréses Sütőjéhez!

Az Instant Vortex készülék segítségével finom ételeket készíthet, kevesebb olajjal és nagyobb választékkal. Reméljük megszereti az Instant légkeveréses készüléket és még évekig élvezheti konyhájában!

Tudjon meg mindent az új Vortex Légkeveréses készülékről!



Az új Duo Crisp készülék használata előtt olvassa el az összes utasítást, a Biztonsági Előírásokat és a Garanciát. A Használati Utasítás és a Biztonsági Előírások mellőzése személyi sérülést és/vagy anyagi kárt okozhat.

TARTALOMJEGYZÉK

Fontos biztonsági előírások.....	4
A doboz tartalma.....	7
A Vortex Légkeveréses Sütő használata.....	8
Kezdeti beállítás.....	10
Főzés.....	11
Intelligens Programok.....	17
Tisztítás.....	19
Hibaelhárítás.....	20
Hibakódok.....	21
Tudj meg többet.....	22
Garancia.....	23



Fontos biztonsági előírások



FIGYELEM

Biztonsági előírások

Az Instant-nál azt szeretnénk, hogy kényelmesen érezze magát termékeink használata során. Az Instant Vortex Légkeveréses Sütő úgy lett kifejlesztve, hogy az Ön biztonságára gondoltunk.

Elektromos készülékek használatakor fontos betartani a biztonsági előírásokat, hogy elkerüljük a tűzveszélyt, áramütést, személyi sérülést és/vagy anyagi kárt.

Használat előtt figyelmesen olvassa el a használati utasítást és csakis úgy használja a készüléket ahogy az elő van írva. A kézikönyv utasításainak figyelmen kívül hagyása személyi sérülést és/vagy anyagi károkat okozhat és ezzel együtt érvénytelenítheti a termék garanciáját.

Elhelyezés

- A készüléket kizárólag munkalapra helyezze. A készülék mindig stabil, gyúlékonymentes, vízszintes felületen használja.
- **Ne** helyezze a készüléket forró gáz- vagy elektromos sütőre vagy fűtött sütőre vagy annak közelébe.
- **Ne** használja a készüléket víz vagy láng közelében.
- **Ne** használja a szabadban. Tartsa távol a közvetlen napfénytől.
- **Ne** helyezze olyan tárgyra, amely elzárhatja a készülék szellőzőnyílásait.
- Használat előtt győződjön meg arról, hogy minden alkatrész száraz és ételmaradéktól mentes.

Általános használat

- Ne érintse meg a fedél fém részét, a készülék forró felületeit vagy bármely tartozékát főzés közben vagy közvetlenül utána, mert azok forróak lesznek.
- Ne használja a készülék fogantyúit és gombjait.
- Kérünk használjon kesztyűt a tartozékok eltávolításához.
- Ne helyezze a forró tartozékokat hőálló felületre vagy főzőlapra.
- Ne takarja le fóliával a morzsatálcát vagy a sütő bármely részét. Ez a sütő túlmelegedését okozhatja.
- Ne mozgassa a készüléket használat közben.
- Ezt a készüléket gyermekek vagy fizikai, érzékszervi vagy mentális fogyatékkal élő személyek nem használhatják. Felügyeletre van szükség, ha a készüléket ezen személyek közelében használja. Gyermekek ne játszanak a készülékkel.
- A készüléket csak háztartási használatra használja. Nem kereskedelmi vagy kültéri használatra készült.



FIGYELEM

- Ne hagyja a készüléket felügyelet nélkül mikor működő üzemmódban van.
- Ne használja a készüléket 60 percnél tovább egy 2 órás időszakon belül.

Légkeveréses sütésre vonatkozó figyelmeztetések

Mikor a készülék légkeveréses üzemmódban van, gőz áramlik ki a szellőző nyílásokon. Kezét és arcát tartsa biztonságos távolságra a szellőző nyílásoktól, legyen rendkívül óvatos mikor a készülék forró kiegészítőit eltávolítja. Ennek elmulasztása személyi sérüléseket és anyagi károkat okozhat. Főzés közben a készülék belső hőmérséklete eléri a száz fokot.

A személyi sérülések elkerülése érdekében soha ne tegye védtelen kezét a készülékbe, amíg az le nem hűlt szobahőmérsékletre.

- NE használjon kerámia bevonatos edényt vagy kőedényt (mint például a Corning-Ware® kőedényt) légkeveréses sütéshez.
- NE takarja el a sütő a szellőzőnyílásait. Használat közben hagyjon legalább 13cm szabad helyet a sütő körül.
- NE helyezze a készüléket forró felületekre.
- Ne működtesse a készüléket gyúlékony anyagokon vagy azok közelében, mint például függönyök, terítők.
- NE takarja el a szellőztető nyílásokat a készülék légkeveréses használatakor. Ez megakadályozza az egyenletes sütést és súlyos károkat okozhat a készülékben.
- Ne töltse túl a légsütőt. A túltöltés hatására az élelmiszer hozzáérhet a fűtőelemhez, ami tüzet, anyagi károkat és/vagy személyi sérülést okozhat.
- Ne használjon étolajat vagy főzőpermetet a főzőedényen. Ha szükséges közvetlenül az ételre használjon tapadásmentes főzőpermetet. Ha étolajat vagy permetet használ a főzőedényre személyi sérülést és/vagy anyagi károkat okozhat.
- Óvatosan járjon el a fémtől vagy üvegtől eltérő anyagból készült főzőedényekkel. Ennek elmulasztása tüzet, személyi sérülést és/vagy anyagi kárt okozhat.
- Ha az egység fekete füstöt bocsát ki a légkeveréses sütés közben, nyomja meg a Mégsem gombot és azonnal húzza ki a készüléket. Az ajtó/kosár kinyitása előtt várja meg míg a füstölgés elmúlik, majd vegye le a fedelet és óvatosan tisztítsa meg. További információért tekintse meg a kézikönyvben található "Hibaelhárítás" című részt.
- Legyen rendkívül óvatos, az olajat, vagy bármilyen más forró folyadékot tartalmazó készülék mozgásakor.
- Legyen nagyon óvatos a tálca eltávolításakor vagy forró zsír eltávolításakor.
- Ne használja a készüléket élelmiszerek bőséges olajban való sütésére.



Kiegészítők

- Csak az Instant Brands LLC által engedélyezett kiegészítőket vagy tartozékokat használja. Ha nem a gyártó által javasolt kiegészítőket, tartozékokat használja személyi sérülést, tüzet, áramütést és/vagy anyagi kárt okozhat.
- Ne használja a mellékelt kiegészítőket mikrohullámú sütőben, kenyérpíró sütőben, légkeveréses vagy hagyományos sütőben, illetve kerámia főzőlapon, villanyfőzőn, gázsütőben vagy kültéri grillen.

Gondozás és tárolás

- Hagyja a készüléket szobahőmérsékletre lehűlni tisztítás és tárolás előtt.
- Ne tároljon semmit a készülékben.
- Ne helyezzen semmilyen gyúlékony dolgot a készülékbe, mint például papírt, kartont, műanyagot, hungarocellt vagy fát.
- Ne tisztítsa meg a készüléket fém súrolókoronggal vagy acélgyapottal. A darabok letörhetnek és megérinthetik az elektromos részeket, ami áramütést, égési sérülést vagy más személyi sérülést okozhat.

Tápkábel

A megragadásból, összegabalyodásból eredő veszélyek csökkentése érdekében rövid tápkábel biztosított. Ez a készülék 3 ágú földelő csatlakozóval rendelkezik, személyi sérülések áramütések kockázatának elkerülése érdekében.

- A tápkábelt csak földelt elektromos aljzatba csatlakoztassa.
- Ne távolítsa el a földelést.
- Ne hagyja, hogy a tápkábel átlógjon az asztalok vagy pultok szélén
- Ne hagyja, hogy a tápkábel forró felületekhez vagy nyílt lánghoz érjen, beleértve a főzőlapot is. Ne használjon a pult alatti konnektort.
- Ne használja a készüléket hosszabbítókkal, áramátalakítókkal vagy adapterekkel, időzítő kapcsolókkal vagy különálló távirányító rendszerekkel.

Elektromos figyelmeztetések

A sütő alja olyan elektromos alkatrészeket tartalmaz, amelyek áramütésveszélyt jelentenek. Ezen utasítások be nem tartása esetén áramütés veszélye áll fenn.

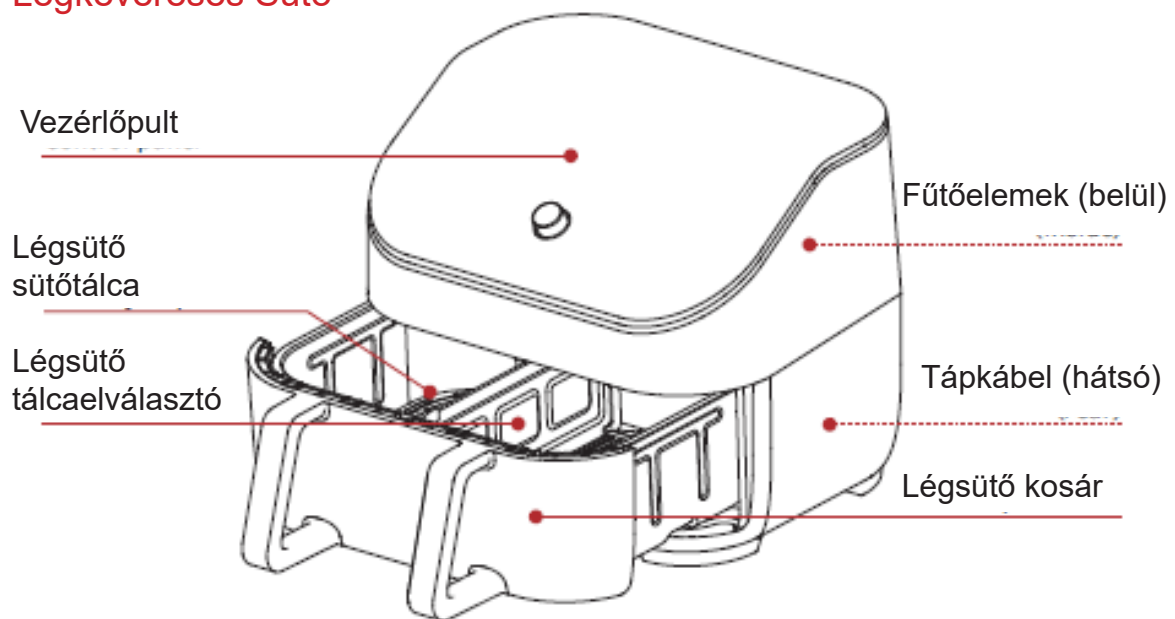
Áramütés elleni védelem érdekében:

A leválasztáshoz válassza a Mégse lehetőséget, majd húzza ki a dugót az áramforrásból. Mindig húzza ki a konnektorból, ha nem használja, valamint az alatti részek vagy tartozékok hozzáadása vagy eltávolítása előtt, valamint tisztítás előtt. A kihúzáshoz fogja meg a csatlakozót és húzza ki a konnektorból. Soha ne húzza a tápkábelnél fogva.

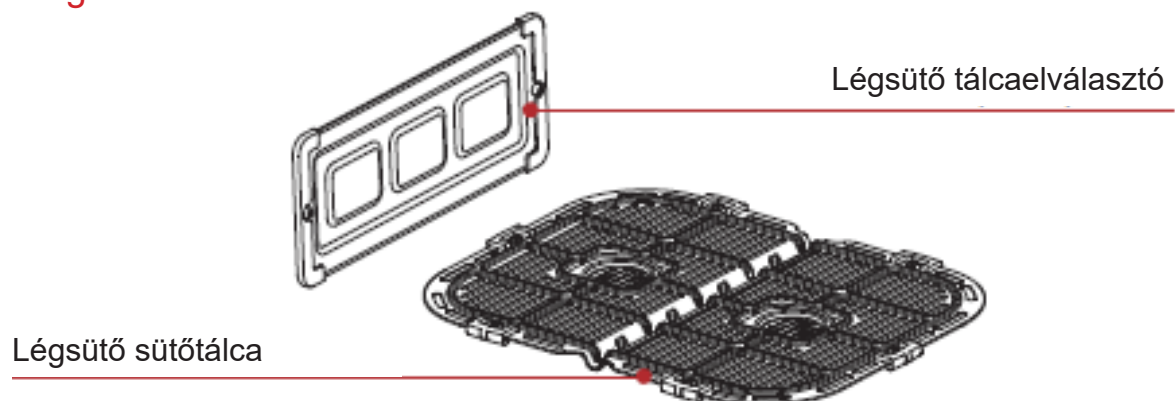
ŐRIZZE MEG EZEKET AZ UTASÍTÁSOKAT

A DOBOZ TARTALMA

Légkeveréses Sütő



Kiegészítők



Ne felejtse el újra hasznosítani!

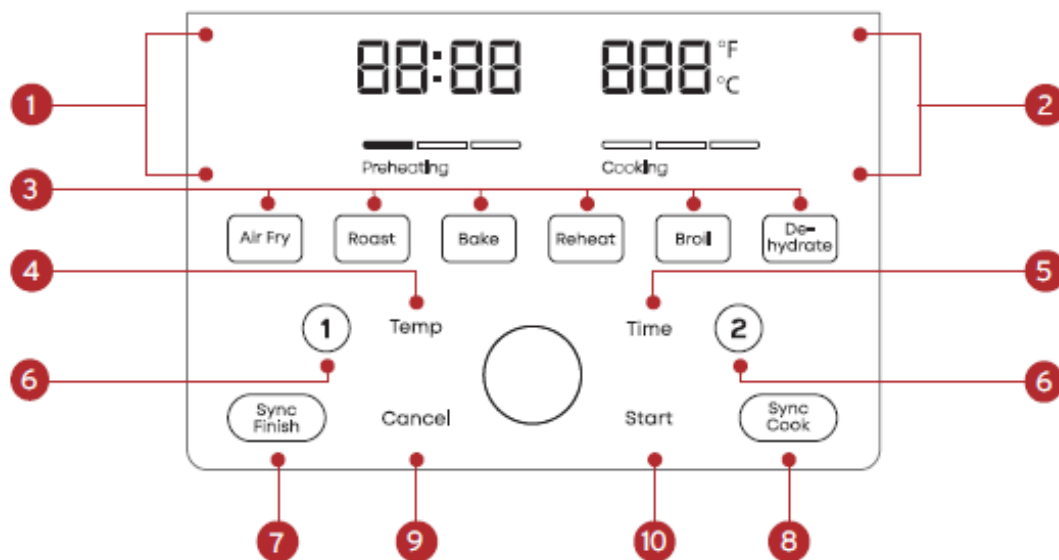
A csomagolás úgy lett megtervezve, hogy tartós legyen. Kérjük újrahasznosítani mindent, ami újrahasznosítható. Mindenképp őrizze meg ezt az útmutatót a Biztonsági és Garancia lappal együtt referenciaként.

Az illusztrációk csak tájékoztató jellegűek, és eltérhetnek a tényleges terméktől.

A VORTEX LÉGKEVERÉSES SÜTŐ HASZNÁLATA

Vezérlőpult

A Vezérlőpult úgy lett megtervezve, hogy könnyen használható és olvasható legyen.



1. Bal+ jobb zónaállapot kijelző

- Főzési hőmérséklet
- Főzési idő
- Üzenetek
- Hibakódok

2. Idő/ hőmérséklet

- Főzési idő
- Főzési hőmérséklet
- Üzenetek

3. Intelligens programok

4. Hőmérséklet szabályozás

- Növelje vagy csökkentse a főzési hőmérsékletet

5. Időszabályozás

- Növelje vagy csökkentse a főzési időt

6. Bal (1) Jobb (2) zónaválasztók

7. SyncFinish

- Állítsa be a különálló programok egyidejű végét

8. SyncCook

- Párosítsa a jobb és bal zóna beállítását

9. Mégsem

10. Indítás

Hang BE/KI kapcsolása

Kiválaszthatja, hogy a főzés hangkijelzések be vagy kikapcsoljanak.

- Készletléti módban nyomja meg és tartsa lenyomva az Idő és a Hőmérséklet gombokat 5 másodpercig, amíg a kijelzőn meg nem jelenik a **Hang Be** vagy **Ki** felirat.

A hangos biztonsági figyelmeztetéseket (sípolásokat) nem lehet kikapcsolni.

A hőmérsékleti skála kiválasztása

Kiválaszthatja, hogy a főzési hőmérséklet Fahrenheit vagy Celsius fokot mutat.

- Készletléti módban nyomja meg és tartsa lenyomva a Temp gombot 5 másodpercig, amíg a kijelzőn meg nem jelenik a **Temp Unit F** vagy **Temp Unit C**.

Állítsa vissza a Smart Programok eredeti beállításait

Intelligens Programok újra állítása

- Miután kiválasztotta az intelligens programot, nyomja meg és tartsa lenyomva az intelligens program gombot, 3 másodpercig.

Az intelligens program gomb villog és megjelenik a főzési idő és a hőmérséklet visszaáll a gyári alapbeállításra.

Minden beállítás újra állítása

- Készletléti módban nyomja meg és tartsa lenyomva a vezérlőtárcsát 3 másodpercig, amíg a sütő sípol.

Minden intelligens program visszaáll a gyári alapbeállításra.

Kezdeti beállítás

Csomagolja ki

1. Vegye ki az új Vortex légsütőt a dobozból.
2. Távolítsa el minden csomagolóanyagot a légsütő belsőjéből és környékéről.
3. Figyeljen arra, hogy eltávolítsa minden tartozékot a sütő belsőjéből.
4. Ne távolítsa el a figyelmeztető matricákat vagy a minősítési címkét a légsütőről.

Használat előtt tisztítsa meg

1. Törölje le nedves ruhával. Használjon tiszta, puha ruhát a szárításhoz.
2. Mossa el a tartozékokat forró vízzel és mosogatószerrel. Öblítse le meleg, tiszta vízzel, és puha ruhával törölje szárazra a külsőjét.

Elhelyezés

1. Helyezze a Vortex légsütőt stabil, vízszintes felületre, távol gyúlékony anyagoktól és külső hőforrásoktól. Ne helyezze a Vortex légsütőt más készülék tetejére.
2. Ügyeljen arra, hogy a készülék minden oldala felett és körül hagyjon legalább 13 cm helyet, hogy elegendő légáramlást biztosítson.

Teszt futtatás

Az új Vortex légsütő első használata előtt végezzen próbaüzemet, hogy meggyőződjön arról, hogy minden megfelelően működik.

A próbaüzem végrehajtása:

1. Helyezze be a kosarat és a sütőtálcát a légsütőbe, de ne tegyen bele ételt.
2. Válassza ki az Air Fry sütési programot a vezérlőpulton.
3. Az egyzónás főzés alapértelmezés szerint aktiválódik.

Ha többet szeretne megtudni az egyzónás és kétzónás főzésről, olvassa el a "Bevezetés a zónás főzésbe" című részt.

4. Módosítsa a főzési hőmérsékletet 400°F / 205°C-ra.
5. Módosítsa a főzési időt 18 percre.
6. Nyomja meg a Start gombot, és a légsütő elindítja a tesztüzemet.
7. Amikor a kijelzőn az Add Food felirat látható, várjon 10 másodpercet, amíg a program folytatódik (ételt ne tegyen a sütőbe).
8. Amikor a kijelzőn a Turn Food felirat látható, várjon 10 másodpercet, amíg a program folytatódik.
9. A főzés befejezése után hagyja kihűlni a készüléket.

Most már az Instant Vortex légsütő készen áll az étel elkészítésére!

FŐZÉS

Az Instant Vortex légsütő az EvenCrisp gyors levegő keringtetést használja az ételek ropogóssá tételéhez vagy főzéshez, felülről lefelé, így az ételek a mélysütés gazdag, ropogós ízét biztosítják, olaj nélkül, vagy kevés olajjal.



MELEG FELÜLETEK

A légsütő forró lesz főzés közben és után. Mindig legyen rendkívül óvatos, amikor az ételt vagy a tartozékokat, például a sütőtálcát és az elválasztót eltávolítja a forró sütőkamrából. A forró felületek megérintése személyi sérülést és/vagy anyagi kárt okozhat.

A LEVEGŐÁRAMLÁST LE KELL ENGEDNI.

A személyi sérülés elkerülése érdekében NE takarja el a levegő bemeneti szellőzőnyílásokat.

Miben kell főzni

A sütőtálca perforált, hogy levegő áramolhasson az étel alatt és körül, és a legtöbb ételhez, például szárnyakhoz, krumplihoz, és karfiol falatokhoz kell használni.

Az ételeket helyezheti közvetlen a sütőtálcára, fólia vagy egyéb burkolat használata nélkül.

Csak a Sütési programnál használhat fém vagy üveg sütőedényt olyan tárgyak tárolására, mint a süteményekhez való tészta és a kenyér tésztája. Helyezze a sütőedényt közvetlen a főzőzónába a sütéshez.

Bevezetés a Zónás Főzésbe

Az Instant Vortex Air Fryer Versa Zone technológiával különböző főzőzónák segítségével kiválaszthatja, hogyan és mennyit szeretne főzni.

Egyes Zóna: Lehetővé teszi, hogy ételt főzzön a nagy, 9qt-s zónában. Ez a program ideális olyan ételekhez, mint egész csirke vagy egy családi méretű krumpli adag.

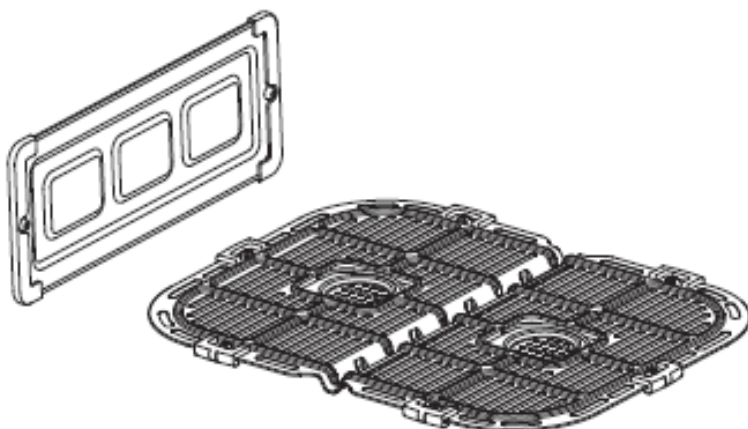
A Vortex légsütő alapértelmezés szerint egyzónás sütést használ. Lásd alább az egyes zóna és kettes zóna közötti váltásra vonatkozó utasításokat.

Kettős Zóna: lehetővé teszi két étel elkészítését két zónába, három különböző módon:

1. Használja mindkét zónát különböző programmal: Mindkét zónában főzön egyidejűleg, különböző programok és beállítások használatával.
2. SyncCook: Főzön mindkét zónában egyszerre, ugyanazon program beállítását mindkettőhöz.
3. SyncFinish: Mindkét zónában egyszerre főzhet, mindegyikhez különböző programokat és beállításokat használva, és egyszerre fejezze be a főzést.

Váltás Egyzónás főzésről Kézzónás főzésre

Az egyzónás főzésről válthat a kézzónás főzésre attól függően, hogy mit szeretne főzni.



1. Helyezze a sütőtálcát a kosárba.
2. Csúsztassa a tálcaválasztót a sütőtálcába.
3. Helyezze a kosarat a légsütőbe.
4. Nyomja meg egymás után kétszer a Vezérlőtárcsát.
5. Most már két zónával is főzhet.

Az egyzónás főzéshez való visszatéréshez nyomja meg egymás után kétszer a Vezérlőtárcsát. Hagyja teljesen kihűlni a tálcaválasztót, mielőtt kivenné a sütőből.

Egyes Zónában való főzés

Ezek az utasítások elmagyarázzák, hogyan kell főzni egy ételt a nagy, 9qt zónában. Ha két ételt szeretne főzni, olvassa el a Kettős zónában történő főzés című részt.

Felkészülés

Vágja, fűszerezze vagy keverje össze a hozzávalókat receptje szerint.

Előmelegítés

1. Helyezze a sütőtálcát a légsütő kosárba.

2. Helyezze a kosarat a légsütőbe.

Nem ajánlott az elválasztót egyzónás főzéshez használni.

3. Válassza ki a használni kívánt intelligens programot.

A kiválasztott program villogni kezd, és a kijelzőn megjelenik az adott program alapértelmezett sütési ideje és hőmérséklete.

4. Ha módosítani szeretné a főzési időt, nyomja meg az Idő gombot, és a Vezérlőtárcsával növelje vagy csökkentse a főzési időt.

5. Ha módosítani szeretné a főzési hőmérsékletet, nyomja meg a Temp gombot, és a vezérlőtárcsával növelje vagy csökkentse a főzési hőmérsékletet.

6. Amikor a sütő eléri a kívánt hőmérsékletet a kijelzőn az Add Food felirat látható.

Megjegyzés: Az Add Food csak a légkeveréses sütésre, sültre, és roston sütésre vonatkozik.

Főzés

1. Vegye ki a kosarat, és helyezze az ételt a sütőtálcára.

2. Helyezze vissza a kosarat a légsütőbe.

3. A sütés megkezdődik, és elindul a visszaszámláló.

Fordulat

4. A sütési ciklus első részében a kijelzőn a Turn Food felirat látható.

Ha nem távolítja el a kosarat a Turn Food kijelzés után, a főzés 10 másodperc múlva folytatódik.

5. Vegye ki a kosarat, és óvatosan forgassa meg az ételt.

6. Helyezze vissza a kosarat. A főzés folytatódik.

Befejezés

• Amikor az intelligens program befejeződik, a légsütő sípol, és a kijelzőn az End felirat látható.

A légsütő percenként egyet sípol, legfeljebb 10 percig, hogy emlékeztesse Önt a főzés befejezésére.

Főzés kettős zónában

Ezek az utasítások elmagyarázzák, hogyan kell két ételt két zónában főzni úgy, hogy az elválasztó behelyezésével 2x4,5 qt zónát hoz létre.

Felkészülés

Vágja, fűszerezze vagy keverje össze a hozzávalókat receptje szerint.

Előmelegítés

1. Helyezze a sütőtálcát a légsütő kosárba.
2. Csúsztassa a tálcaválasztót a sütőkosárba.
3. Helyezze a kosarat a légsütőbe.
4. Nyomja meg egymás után kétszer a Vezérlőtárcsát a kettős zóna aktiválásához.
5. A kijelzőn megjelenik a bal és a jobb oldali zóna kiválasztása 1 és 2.
6. Állítsa be első intelligens programját a bal oldali zónába (válasszon 1), beleértve az idő- és hőmérséklet- beállítások bármilyen módosítását, ha szükséges.
7. Nyomja meg a 2 gombot egy másik program beállításához a jobb oldali zónában, beleértve az idő- és hőmérséklet- beállítások esetleges módosításait is.
Az első programot a jobb oldali zónában is elindíthatja (2-es választás), majd beállíthatja a bal zónát (1-es választás).
8. Ha az Air Fry-tól eltérő intelligens programot szeretne kiválasztani, nyomja meg a használni kívánt program gombját. *A Smart program alapértelmezett ideje és hőmérséklete megjelenik.*
9. Ha módosítani szeretné a főzési időt, nyomja meg az Idő gombot, és a Vezérlőtárcsával növelje vagy csökkentse a főzési időt.
10. Ha módosítani szeretné a főzési hőmérsékletet, nyomja meg a Temp gombot, és a vezérlőtárcsával növelje vagy csökkentse a főzési hőmérsékletet.
11. A kezdéshez nyomja meg a Start gombot. Az állapotsor a kiválasztott Smart programot mutatja minden zónához.
12. Amikor a sütő eléri a kívánt hőmérsékletet, a kijelzőn az Add Food felirat látható.
Megjegyzés: Az Add Food csak a légkeveréses sütésre, sültre, és roston sütésre vonatkozik.

Főzés

1. Vegye ki a kosarat, és helyezze az ételt az egyik vagy mindkét zónába.
2. Helyezze vissza a kosarat a légsütőbe.
3. A sütés megkezdődik, és elindul a visszaszámláló.

Fordulat

4. A sütési ciklus első részében a kijelzőn a Turn Food felirat látható.
Ha nem távolítja el a kosarat a Turn Food kijelzés után, a főzés 10 másodperc múlva folytatódik.
5. Vegye ki a kosarat, és óvatosan forgassa meg az ételt.
6. Helyezze vissza a kosarat. A főzés folytatódik.


Befejezés

7. Amikor az intelligens program befejeződik, a légsütő sípol, és a kijelzőn az End felirat látható.
A légsütő percenként egyet sípol, legfeljebb 10 percig, hogy emlékeztesse Önt a főzés befejezésére.

Hogyan használjuk a SyncCook Programot

1. Kövesse a Főzés (7. oldal) utasításait, valamint a használni kívánt Smart Programra vonatkozó utasításokat.

2. Állítsa be első programját bármelyik zónában, de mielőtt megnyomná a Start gombot, nyomja meg a SyncCook gombot.

Megjelenik a SyncCook ikon. 

3. Ez után nyomja meg a STAR'ı gombot, és kövesse a Főzésre vonatkozó utasításokat.

A SyncCook-ról

- Mindkét zóna főzési idejét és hőmérsékletét módosíthatja (a SyncCook bekapcsolva marad) a főzési idő vagy a hőmérséklet beállításával.
- Bármelyik zóna főzési idejét és hőmérsékletét módosíthatja (a SyncCook kikapcsol), ha megnyomja az 1 vagy 2 gombot a másítani kívánt zóna kiválasztásához, majd beállíthatja a főzési időt vagy hőmérsékletet.
- Ha főzés közben eltávolítja az ételt az egyik zónából, akkor a másik zóna folytatja a főzést. A kijelzőn továbbra is megjelenik a SyncCook ikon, de a főzési idők az 1 zónában eltérőek lesznek.

A SyncCook befejezése

A SyncCook alkalmazást bármikor leállíthatja, hogy módosítsa bármelyik főzőprogramot.

1. Nyomja meg az 1 vagy 2 gombot a módosítani kívánt zóna kiválasztásához.

A SyncCook leáll, és az ikon többé nem jelenik meg.

2. Állítsa be a főzési időt vagy a hőmérsékletet, majd nyomja meg a Vezérlőtárcsát a változtatások megerősítéséhez.

3. Nyomja meg a Start gombot a főzés folytatásához, minden zóna saját programmal és beállításával főz.

Hogyan használjuk a SyncFinish programot

1. Kövesse a Főzés (7. oldal) utasításait, valamint a használni kívánt Smart Programra vonatkozó utasításokat.

2. Állítsa be első programját bármelyik zónában (válasszon 1 vagy 2), beleértve bármilyen változtatást az idő- és hőmérséklet- beállításokban, ha szeretné.

3. Nyomja meg az 1 vagy 2 gombot a másik zóna kiválasztásához, és indítsa el az intelligens program beállítását az adott zónához, beleértve az idő- és hőmérséklet-beállítások módosításait is, ha szeretné.

4. Nyomja meg a SyncFinish gombot.

Megjelenik a SyncFinish ikon. 

5. Nyomja meg a Start gombot, és kövesse a Főzésre vonatkozó utasításokat. A légsütő kiszámítja a főzési időket, és megkezdi mindkét zóna főzését a megfelelő időben, hogy egyszerre végezzenek.

A SyncFinish-ről

- Ha sütés közben el kell távolítania az ételt az egyik zónából, a másik zónában a főzés szünetel, hogy a kettő szinkronban legyen.

A SyncFinish befejezése

A Mégse gomb megnyomásával leállíthatja a SyncFinish-t, ha módosítania kell a főzési programokat. Ezek után válasszon újra egy programot, és állítsa be a zónákat.

A főzési idő módosítása főzés közben

Az intelligens program elindítása után módosíthatja a főzési időt.

Egyzónás főzés:

1. Nyomja meg az Idő gombot, és használja a vezérlőtárcsát a főzési hőmérséklet növeléséhez vagy csökkentéséhez.
2. Ezután nyomja meg a Vezérlőtárcsát a változtatás megerősítéséhez.
3. Nyomja meg a Start gombot a főzés folytatásához.

Ha nem nyomja meg a Start gombot a főzés a korábbi beállításokkal folytatódik.

Kétfónás főzés:

1. Nyomja meg az 1 vagy 2 gombot a módosítani kívánt zóna kiválasztásához.
2. Nyomja meg az Idő gombot, és használja a vezérlőtárcsát a főzési hőmérséklet növeléséhez vagy csökkentéséhez.
3. Ezután nyomja meg a Vezérlőtárcsát a változtatás megerősítéséhez.
4. Nyomja meg a Start gombot a főzés folytatásához.

Ha nem nyomja meg a Start gombot a főzés a korábbi beállításokkal folytatódik.

A főzési hőmérséklet változtatása főzés közben

Az intelligens program elindítása után módosíthatja a sütési időt, ha szeretné.

Egyzónás főzés:

1. Nyomja meg a Temp gombot, és a vezérlőtárcsával növelje vagy csökkentse a főzési hőmérsékletet.
2. Ezután nyomja meg a Vezérlőtárcsát a változtatás megerősítéséhez.
3. Nyomja meg a Start gombot a főzés folytatásához.

Ha nem nyomja meg a Start gombot a főzés a korábbi beállításokkal folytatódik.

Kétfónás főzés:

1. Nyomja meg az 1 vagy 2 gombot a módosítani kívánt zóna kiválasztásához.
2. Nyomja meg a Temp gombot, és a vezérlőtárcsával növelje vagy csökkentse a főzési hőmérsékletet.
3. Ezután nyomja meg a Vezérlőtárcsát a változtatás megerősítéséhez.
4. Nyomja meg a Start gombot a főzés folytatásához.

Ha nem nyomja meg a Start gombot a főzés a korábbi beállításokkal folytatódik.

Bármikor megszüntetheti

Az intelligens program elindítása után bármikor megszakíthatja a főzést.

Egyzónás főzés:

1. Nyomja meg a Cancel gombot.

Kétfónás főzés:

1. Nyomja meg az 1 vagy 2 gombot a törölni kívánt zóna kiválasztásához.
2. Nyomja meg a Cancel gombot.

Ha a zóna kiválasztása nélkül nyomja meg a Cancel gombot, mindkét zóna törlődik.

Intelligens Programok

Légkeveréses sütés

Légkeveréssel süthet olyan ételeket, mint krumpli, karfiol, szárnyak, csirkefalatok, és egyébek.

Beállítás	Alapértelmezett	Minimum	Maximum
Hőfok	385°F / 196°C	180°F / 82°C	400°F / 205°C
Főzési idő	15 perc (00:15)	1 perc (00:01)	1 óra (01:00)

Hogyan használjuk a légkeverést

- Kövesse az alapvető főzési utasításokat.
- Intelligens programként válassza ki az "Air Fry"-t.

Pirítás

Olyan ételeket süthet, mint a marha-, bány-, sertés-, baromfi, zöldségek és fésűs burgonya, hogy belül finom puha legyen, kívül pedig megsüljön.

Beállítás	Alapértelmezett	Minimum	Maximum
Hőfok	400°F / 205°C	180°F / 82°C	400°F / 205°C
Főzési idő	18 perc (00:18)	1 perc (00:01)	1 óra (01:00)

Hogyan használjuk a Pirítást

- Kövesse az alapvető főzési utasításokat.
- Intelligens programként válassza ki a "Pirítás" -t.

Sütés

A Vortex segítségével saját „mini sütőjeként” készíthet olyan ételeket, mint a kenyerek, sütemények, péksütemények és zsemlék.

Beállítás	Alapértelmezett	Minimum	Maximum
Hőfok	350°F / 176°C	180°F / 82°C	400°F / 205°C
Főzési idő	20 perc (00:20)	1 perc (00:01)	1 óra (01:00)

Hogyan süssünk

- Kövesse az alapvető főzési utasításokat.
- Intelligens programként válassza a “Sütés” lehetőséget.
- Főzés közben nincs szükség az étel megforgatására.

Hagyjon körülbelül 2,5 cm helyet a sütdédény minden oldala körül, hogy a hő egyenletesen keringhessen.

Grillezés

Közvetlen, felülről lefele melegítéssel grillez, tökéletes a francia hagymaleves a nachos, és sajt olvasztására.

Beállítás	Alapértelmezett	Minimum	Maximum
Hőfok	400°F / 205°C	400°F / 205°C	450°F / 232°C
Főzési idő	6 perc (00:06)	1 perc (00:01)	30 perc (00:30)

Hogyan grillezzünk

- Kövesse az alapvető főzési utasításokat.
- Intelligens programként válassza a “Grill” lehetőséget.
- Főzés közben nincs szükség az étel megforgatására.

Aszalás

Az aszaláshoz alacsony hőfokot használ hosszú ideig, hogy biztonságosan kiszárítsa az élelmiszereket, például szárított gyümölcsöket, zöldségeket

Beállítás	Alapértelmezett	Minimum	Maximum
Hőfok	130°F / 54°C	95°F / 35°C	175°F / 79°C
Főzési idő	8 óra (08:00)	1 óra (01:00)	72 óra (72:00)

Hogyan aszaljunk

- Kövesse az alapvető főzési utasításokat.
- Intelligens programként válassza az “Aszalás” lehetőséget.
- Főzés közben nincs szükség az étel megforgatására.

Újra melegítés

Hozza vissza az ételek ropogósságát és frissességét pár perc alatt.

Beállítás	Alapértelmezett	Minimum	Maximum
Hőfok	280°F / 138°C	120°F / 49°C	360°F / 182°C
Főzési idő	10 perc (00:10)	1 perc (00:01)	1 óra (01:00)

Újra melegíteni

- Kövesse az alapvető főzési utasításokat.
- Intelligens programként válassza az “Újra melegítés” lehetőséget.

Amint ez az Intelligens Főzés funkció elindul, a kijelzőn azonnal megjelenik a célhőmérséklet és a főzési idő, nincs előmelegítési idő.

TISZTÍTÁS

Minden használat után tisztítsa meg az Instant Vortex készüléket. Hagyjon minden alkatrészt szobahőmérsékletre hűlni. Használat vagy tárolás előtt győződjön meg arról, hogy minden felület száraz.



Az áramütés elkerülése érdekében tisztítás előtt húzza ki a konnektorból. Ne merítse a tápkábelt, a csatlakozódugót vagy a készüléket vízbe vagy más folyadékba, mert az áramütést okozhat.

A készülék részei	Tisztítási utasítások
Sütőtálca és elválasztó	<ul style="list-style-type: none">• Mosogatógépben mosható. *• A sütőtálca és az elválasztó tapadásmentes bevonattal van ellátva.• Kerülje a fém edények, acélgyapot párnák vagy durva tisztítószerek használatát a tisztítás során.
Kivehető légsütő kosár	<ul style="list-style-type: none">• Nedves ruhával és enyhe mosogatószerrel tisztítsa.• Mosogatógépben mosható. *• Tisztításkor ne használjon fémeszközöket, acélgyapot párnát vagy durva tisztítószereket.
Főzőkamra	<ul style="list-style-type: none">• Tisztítsa meg nedves ruhával és enyhe mosogatószerrel.• Mindig ellenőrizze a fűtőtekerccset és a főzőkamra falait olajfröccsenés és ételmaradék ellen és szükség szerint tisztítsa meg.• A légsütő bekapcsolása előtt győződjön meg arról, hogy a fűtőspirál száraz.• A rásült zsír és ételmaradékok főzőkamrából való eltávolításához permetezze be szódabikarbónás ecetes vízzel, majd törölje le nedves ruhával. Makacs foltok esetén hagyja a keveréket néhány percig az érintett területen, mielőtt tisztára dörzsöli.
Tápkábel	<ul style="list-style-type: none">• Puha, nedves ruhával vagy szivaccsal tisztítsa. Törölje szárazra.

**Gépi mosás után előfordulhat némi elszíneződés, de ez nem befolyásolja a sütő biztonságát vagy teljesítményét.*

HIBAELHÁRÍTÁS

Probléma	Ok	Megoldás
A légsütő nem kapcsol be	A légsütő nem működik megfelelően mikor áram alatt van.	Győződjön meg arról, hogy a tápkábel szilárdan be van dugva a konnektorba.
	A konnektor nincs áram alatt.	Csatlakoztasson egy másik készüléket ugyanabba a konnektorba az áramkör teszteléséhez.
	A kosár nincs teljesen behelyezve a légsütőbe	Győződjön meg arról, hogy a kosár teljesen be van helyezve.
Fekete füst jön ki a légsütőből	Alacsony füstpontú olaj használata.	Törölje az Intelligens Programot, húzza ki a sütőt, és hagyja szobahőmérsékletre hűlni. Válasszon egy semleges magas füstpontú olajat, például repce-, avokadó-, szója-, pórsáfrány- vagy rizskorpát.
	Élelmiszer maradványok a fűtőspirálon, a sütőkamrában vagy a tatózékokon.	Törölje az Intelligens Programot, húzza ki a sütőt, és hagyja szobahőmérsékletre hűlni. Távolítson el minden tartozékot a sütőkamrából, és alaposan tisztítsa meg a sütőkamrát és az összes tartozékot.
	A készülék meghibásodása.	Forduljon a Fogyasztói ügyfélszolgálathoz.
Fehér füst jön ki a légsütőből	Magas zsírtartalmú ételek légkeveréses sütése, például szalonna, kolbász és hamburger.	Kerülje a magas zsírtartalmú ételek légkeverésen való sütését. Ellenőrizze a sütőt, és óvatosan távolítsa el az olajat/ zsíradékot a készülékből.
	A víz elpárolog és sűrű gőzt termel.	Légkeveréses sütés előtt törölje meg a nedves összetevőket. Légkeveréses sütés közben ne töltsön vizet vagy más folyadékot a sütőtérbe.
	Ételfűszer került a készülék elemeibe.	Legyen óvatos az ételek fűszerezésekor. A zöldségeket és a húsokat fűszerezés előtt permetezze meg olajjal, hogy a fűszer jobban megtapadjon a hozzávalókon.

HIBA KÓDOK

Ha a vezérlőpanel egy hibakódot jelenít meg a listában, akkor probléma van a Vortex készülékkel. Itt vannak azok a lépések, amelyeket meg kell tennie a probléma megoldásához.

Probléma	Ok	Megoldás
E1	Szakadt áramkör	Forduljon a Fogyasztói ügyfélszolgálathoz.
E2	Hőfok-érzékelő rövidzárlat	Forduljon a Fogyasztói ügyfélszolgálathoz.

TUDJON MEG TÖBBET

Az Instant Vortex egész világa várja Önt információkkal és segítséggel. Íme néhány a leghasznosabb források közül.

[Instant Brand alkalmazás 1000+ recepttel](#)

[Instanhome.com](#)

iOS and Android alkalmazásba

[Főzési táblázatok és további receptek](#)

[instanhome.com](#)

[Útmutató videók, tippek és egyébek](#)

[instanhome.com](#)

Termékleírás

Modell	Térfogata	Kapacitás	Áram	Súly	Méreték
AFB9002BK	Össz : 9Quart (4.5 Quart+ 4.5 Quart)	1700 watt	120V -60Hz	7.1kg / 15.65 font	in: 15.9 H x 15.1 SZ x 12.3 M mm: 404 H x 384 SZ x314 M

Garancia

A gyártó biztosítja, hogy a készülék normál háztartási használat mellett, kivitelezési és anyaghibáktól mentes.

Korlátozások és kizárások

A készüléken végrehajtott bármilyen módosítás vagy módosítási kísérlet akadályozhatja a készülék biztonságos működését, és súlyos sérüléseket és károkat okozhat. A készüléken vagy annak bármely részén végrehajtott bármilyen módosítás érvényteleníti a garanciát.

A garancia nem terjed ki a normál kopásra, a készülék gondatlanságból, ésszerűtlen vagy nem rendeltetésszerű használatából, szakszerűtlen összeszerelésből vagy szétszerelésből, a használati utasítással ellentétes használatból, ésszerű és szükséges karbantartás elmulasztásából eredő károkra, illetve természeti katasztrófákra (például: tűz, árvíz, hurrikánok és tornádók). A garancia nem terjed ki ha bárki javítja vagy módosítja a készüléket és olyan helyzetekre, amelyek során a készüléket nem szokványos háztartási használatra használják.

Garanciális szerviz

Kérjük, lépjen kapcsolatba a Hurom Hungary Kft-vel, és ossza meg nevét címét, telefonszámát, valamint az Instant Pot készülékén észlelt problémát.

- Az eredeti vásárlási bizonylat másolata a rendelési számmal, modellel és sorozatszámmal.
 - A termék hibájának leírása, beleértve a fényképeket vagy videókat, ha lehetséges.
- A garanciális szolgáltatás szállítási költségei a vevőt terhelik.

Korlátozott garancia

Az Instant Brands (Ireland) Limited és az Instant Brands Inc.(együttesen a "Vállalat") garantálja, hogy ez a készülék normál háztartási használat mellett gyártási és anyaghibától mentes az eredeti vásárlástól számított egy (1) évig. Ez a korlátozott garancia nem vonatkozik a készülék EU-n kívüli használatára. A jelen korlátozott jótállás hatálya alá tartozó szerviz igénybevételéhez szükség van az eredeti vásárlás dátumának igazolására és kérésre a készülék visszaküldésére. Feltéve, hogy a készüléket a készülékhez mellékelt írásos utasításoknak megfelelően üzemeltetik és karbantartják, a cég saját belátása szerint vagy: (i) anyag- és gyártási hibák javítása; vagy (ii) a készülék cseréje. A készülék cseréje esetén a cserekészülékre vonatkozó korlátozott garancia az eredeti fogyasztói vásárlás dátumától számított 12 hónap után lejár. A Társaság nem vállal felelősséget a garanciális szolgáltatás szállítási költségeiért.

Újrahasznosítás

Ez a készülék megfelel az elektromos és elektronikus berendezések (WEEE) ártalmatlanításáról szóló 2012/19/EU WEEE irányelvnek. Ez a készülék megfelel az elektromágneses kompatibilitásra vonatkozó európai irányelvnek (EMC) 2014/30/EU és annak felülvizsgálatainak, valamint a 2014/35/EU kisfeszültségű irányelvnek (LVD) és annak módosításainak.

Ezt a terméket nem szabad a háztartási hulladékkal együtt kidobni.

Annak elkerülése érdekében, hogy a hulladék ártalmas legyen a környezetre vagy az emberi egészségre, felelősen hasznosítsa újra, hogy elősegítse az anyagi források fenntartható újra hasznosítását.

Forgalmazza a Hurom Hungary Kft
1238, Budapest, Grassalkovich Ut. 40

Elérhetőségek

06-20-235-7768
info@topjuicers.hu
www.topjuicers.hu
www.instantpothungary.