

HUROM™



BIZTONSÁGI ÓVINTÉZKEDÉSEK

ELEKTROMOS KÉSZÜLÉKEK, HASZNÁLATA ESETÉN AZ ALAPVETŐ BIZTONSÁGI ÓVINTÉZKEDÉSEKET MINDIG BE KELL TARTANI, BELEERTVE A KÖVETKEZŐKET:

1. FIGYELMESEN OLVASSA EL AZ ÖSSZES UTASÍTÁST.
2. AZ ÁRAMÚTÉS ELLENI VÉDELEM ÉRDEKÉBEN NE TEGYE VÍZBE VAGY MÁS FOLYADEKBA A GEPTESTET (MOTORT).
3. FELÜGYELET SZÜKSÉGES, HA BÁRMILYEN KÉSZÜLÉKET GYERMEKEK KÖZELEBEN HASZNÁL.
4. HASZNÁLATON KÍVÜL, ÖSSZESZERELÉSNEEL ÉS TISZTÍTÁS ELŐTT HÚZZA KI A CSATLAKOZÓ KÁBELT.
5. BÁNJON ÓVATOSAN A MOZGÓ ALKATRÉSZEKKEL.
6. NE HASZNÁLJA A KÉSZÜLÉKET, HA SÉRÜLT A KÁBEL VAGY A DUGÓ.
7. A NEM EREDETI, VAGY A GYÁRTÓ ÁLTAL NEM AJÁNLOTT TARTOZÉKOK HASZNÁLATA TŰZET, ÁRAMÚTÉST VAGY SÉRÜLÉST OKOZHAT.
8. ÜGYELJEN RÁ, HOGY A KÁBEL NE LÓGJON LE AZ ASZTAL VAGY A PULT SZÉLÉRŐL.
9. A MOTOR BEKAPCSOLÁSA ELŐTT MINDIG GYŐZŐDJÖN MEG RÓLA, HOGY, AZ ADAGOLO TARTALY BIZTONSÁGOSAN RÖGZITVE VAN-E A HELYEN. MŰKÖDÉS KÖZBEN NE VEGYE LE A TARTALYT.
10. MINDEN HASZNÁLATA UTÁN KAPCSOLJA KI A KÉSZÜLÉKET. SZETSZERELÉS ELŐTT GYŐZŐDJÖN MEG RÓLA, HOGY A MOTOR TELJESEN LEÁLLT.
11. MŰKÖDÉS KÖZBEN NE TEGYE AZ UJJÁT VAGY MÁS TÁRGYAT AZ ADAGOLOBA. HASZNÁLJA A TÖMORUDAT VAGY MAS GYUMOLCSÖT, ZOLDSÉGET A LENYOMASHOZ. HA EZ A MODSZER NEM, VALIK BE, KAPCSOLJUK KI A MOTORT, ÉS SZERELJUK SZET A TARTALYT, HOGY ELTAVOLITHASSUK AZ ELAKÁDT ÉTÉLT.
12. NE HASZNÁLJA SZABAD ÉG ALATT.
13. NE HELYEZZE A KÉSZÜLÉKET FORRÓ GÁZ- VAGY „ELEKTROMOS TŰZHELYRE VAGY A KÖZELEBÉ ILLETVE SŰTŐBE.
14. NE HASZNÁLJA A KÉSZÜLÉKET A RENDELTETÉSEN KÍVÜLI CÉLOKRA.

TARTSA BE AZ UTASÍTÁSOKAT

TARTALOM

- P04** 1. Mire figyeljünk használat előtt
- P05** 2. Mire figyeljünk használat közben
- P06** 3. Kapcsológomb /
4. Mielőtt elkezdenénk
- P08** 5. Összeszerelés
- P09** 6. Szilikon tartozékok használata
- P.10** 7. Használat
- P.11** 8. Ha megáll a csiga
- P.12** 9. Szétszerelés és tisztítás
- P.13** 10. Mielőtt szervizbe vinné

A kézikönyv elolvasása

1. A termék pontos használata érdekében feltétlenül olvassa el a Biztonságos használathoz szükséges óvintézkedéseket (4-5. oldal).
2. Miután elolvasta, kérjük, tartsa olyan helyen, ahol a terméket használók bármikor hozzáférhetnek.



1. Mire figyeljünk használat előtt

Olvassa el és tartsa be az alábbi óvintézkedéseket:



A figyelmeztető jelzések bármelyikének megsértése sérülést vagy halált okozhat.

Ne dugja be vagy húzza ki a tápkábelt nedves kézzel. Ne használja a jótállási jegyen és a termékspecifikáción feltüntetettől eltérő feszültségen. Áramütést, tüzet és/vagy teljesítményromlást okozhat, csökkentheti a motor élettartamát vagy meghibásodáshoz vezethet. Biztonságosan dugja be a tápkábel csatlakozóját a konnektorba.

- Ne hajlítsa vagy kösse meg, és ne húzza meg erővel a tápkábelt, továbbá ne helyezze magas hőmérséklet vagy hó, például gáztűzhely közelébe. Ezenkívül ne helyezzen nehéz tárgyat a termék tetejére, és ne ékelje be szűk helyre.

- Soha ne próbálja meg átalakítani. Ne kísérlel meg otthon szétszerelni vagy megjavítani.

Ne nyúljon bele ujjal és ne helyezzen idegen tárgyat a készüléken lévő lyukakba. Tüzet, áramütést, sérülést és/vagy hibás működést okozhat. A termék karbantartásával kapcsolatban forduljon a HUROM Ügyfélszolgálati Központjához.

Ha a tápkábel megsérült, ne saját maga javítsa vagy alakítsa át, hanem keresse fel a vevőszolgálatot.

Ne érje nedvesség a készüléket. Ügyeljen arra, hogy ne kerüljön víz vagy idegen anyag a termék főkapcsolójába.

Ne kezelje a főkapcsolót nedves kézzel. A biztonság érdekében mindig földelje le a konnektort. Ezenkívül ne földelje gázcsőhöz, műanyag vízcsőhöz vagy telefonvonalhoz. Győződjön meg arról, hogy földelt aljzatot használ.

- Működés közben ne szedje szét a tartályt és ne nyúljon be kézzel vagy idegen tárgyakkal a készülék nyílásaiba.

Ne használja gyermekek által elérhető helyen. A gyermekeket gondosan felügyelni kell, hogy ne játszanak ezzel a készülékkel. Fennáll a sérülés vagy a meghibásodás veszélye, ha gyerekek véletlenül megütik és leverik.

Az a személy, aki nem jártas a termék kezelésében, ne használja azt egyedül. Akinek testi vagy lelki problémái vannak, vagy nincs tapasztalata és tudása, ne használja felügyelet nélkül.

Ne használja a terméket mágneses erővel rendelkező tárgyak (pl. mágneses karkötők) viselése közben. Ha mágneses tárgyakat helyez a termék közelébe, az meghibásodást okozhat.

Ne működtesse a terméket, ha a géptest és a tartálykészlet nincs biztonságosan csatlakoztatva.

Gázszivárgás stb. esetén ne érintse meg a tápkábelt, hanem nyissa ki az ablakokat, és alaposan szellőztesse ki a helyiséget.

Ha a csiga működés közben leáll, a termék automatikusan hátrafelé forog, majd újraindul a normál működés. Ha az áramellátás instabil, és a visszaforgás nem működik, miközben a csiga forgása működés közben leáll, nyomja meg a főkapcsolót több mint 1 másodpercig a visszaforgás aktiválásához, majd nyomja meg ismét röviden a normál működés elindításához.

Működés közben ne mozgassa a géptestet, illetve ne szerelje szét vagy össze az alkatrészeket. Ne felejtse el leállítani a műveletet, és kihúzni a tápkábelt.

- A termék használatakor ügyeljen arra, hogy nyakkendő, hosszú nyaklánc, sál stb. ne kerüljön a bemenetbe. Használathoz helyezze a terméket sima és stabil felületre.
- * Amikor az összetevőket a bemenetbe helyezi, ne használjon pálcikát, kanalat, semmilyen kemény tárgyat vagy más, csak a tömőrudat.
- * Ne használja a terméket 30 percnél tovább egy huzamban. A motor túlmelegedhet, ami meghibásodást okozhat. Az újbóli használat előtt legalább 10 percre állítsa le a készüléket.
- * Ne tegye ki túlzott ütésnek vagy leesés veszélyének a terméket.
- * Ha a készülék szokatlan hangokat, túlzott hőt vagy füstöt bocsát ki, azonnal hagyja abba a használatát, és lépjen kapcsolatba az Ügyfélszolgálattal. Az új termék használatakor tapasztalt szag idővel természetesen eltűnik.
- * Húzza ki a tápkábel csatlakozóját a kennektorból, ha nem használja. Ezenkívül, amikor a tápkábelt húzza, ne felejtse el a csatlakozódugót megfogni.
- * Ne tisztítsa a terméket 80°C vagy magasabb hőmérsékleten. Ne helyezze mosogatógépbe, mikrohullámú sütőbe stb. Meghibásodást és/vagy az alkatrészek deformálódását okozhatja.
- * A termék súlya körülbelül 6,2 kg. A termék mozgatasakor ügyeljen rá, hogy mindkét kezével biztosan fogja a géptestet. Ha csak a tartálynál vagy az oldalánál tartva emeli, a test leeshet, és sérülést vagy hibás működést okozhat.
- * Ne használja ezt a háztartási terméket kereskedelmi célokra. A nagy mennyiségű összetevő túlzott préselése károsíthatja az alkatrészeket. Kereskedelmi célú felhasználás esetén kérjük, forduljon az Ügyfélszolgálati Központoz.

2. Mire figyeljünk használat közben

- Győződjön meg arról, hogy megértette, hogyan kell megfelelően elkészíteni az összetevőket, mielőtt behelyezi őket.
 - A rosszul előkészített összetevők akadályozhatják a préselési folyamatot és/vagy károsíthatják a terméket.

Különös odafigyelést igénylő összetevők

- Ha önmagában lágy összetevőket, például banánt, érett kivit és paradicsomot használ, a lé megrekedhet a tartályban, ami megnehezítheti a préselést. Kérjük, adjon hozzá más hozzávalókat, amelyek nem túl lágyak.
 - Ha diót, földimogyorót, mandulát, napraforgómagot, fenyőmagot, babot stb. tesz bele, csak

kis mennyiséget adjon hozzá, vagy vízbe áztatás után adja hozzá más hozzávalókkal együtt.

Összetevők, melyek nem préselhetők

- Ne tegyen bele olyan összetevőket, amelyekből nem lehet levet préselni, mint például szezám, kávébab, kínai paprika, fakéreg és fenyőtű.
- Ne helyezzen bele alkoholba, mézbe vagy cukorba áztatott gyümölcsöt (szőlő, málna, szeder) és enzimeket (üvegvirág, kővirózsa stb).
- Ne tegyen bele olyan összetevőket, amelyek tulajdonságai megnehezítik a levet, mint pl. ezüzfatermés, aloe, kaktusz, birsalma, jamgyökér, kudzu gyökér, cukornád, makk és pitypang.
- Ne tegyen bele főtt összetevőket, például főtt burgonyát vagy édesburgonyát.
- Ne tegyen bele jégkockát.
- * **Ne használja a készüléket magok őrlésére. Ez kárt / hibás működést okozhat.**
- * Ne vonja ki újra a levet a már préselt pépből. Semmilyen összetevő behelyezése előtt ne járassa a terméket alajjáraton.
- * **Ne helyezzen be összetevőket a tartályba a maximum jel fölé.**
- * **Ne használja folyamatosan 30 percnél tovább.**

A motor túlmelegedhet, ami meghibásodást okozhat. Ha mégis tovább szeretné működtetni, akkor 30 perc után csak 5 percnél hosszabb szünet után használja újra.

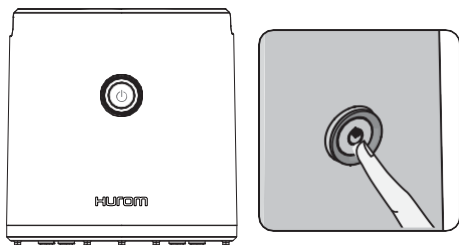
Működés közben ne dugjon kanalat vagy más idegen eszközt a gyümölcslé/pép kimenetébe.

Az összetevők behelyezésekor csak a tömőrudat használja segítségnek. Minden más eszköz károsíthatja az alkatrészeket, sérülést és/vagy hibás működést okozhat.

- Ne működtesse a kapcsolót nedves kézzel.
 - Áramütést, rövidzárlatot és/vagy tüzet okozhat. Ne kerüljön idegen anyag a főkapcsolóra vagy annak közelébe.
- * **Nyitott juice-sapkával használja.**
 - A lé visszafelé folyhat az adagolótartályba, ha a juicesapka zárva van préselés közben.
 - Ne működtesse a készüléket, ha a géptest teteje nedves a kivont létől vagy víztől.

Előfordulhat, hogy a sokáig hűtőben tárolt fonnyadt hozzávalókból vagy a fagyasztott gyümölcsökből csak kis mennyiségű gyümölcslé, vagy egyáltalán semmi nem préselhető. Ha a terméket nem tisztítja meg közvetlenül a használat után, a pép kiszárad, ami megnehezíti a szétszerelést és a tisztítást, és teljesítményromlást is okozhat. Lehetőleg használat után azonnal tisztítsa meg.

A működtetéshez nyomja meg a főkapcsolót.



Működtetés / FEHÉR LED villog

- Készenléti üzemmódban a főkapcsoló rövid megnyomásával működik.
- Ezzel indítjuk el a préselési folyamatot.
- Működés közben a fehér fény villog.
- Ha az adagoló fedelét működés közben kinyitják, a termék leáll, és a fehér lámpa világít. Ha a tartály fedelét 60 másodpercen belül ismét lecsukja, a művelet folytatódik. Ha azonban 60 másodperc eltelik, a művelet automatikusan leáll, és készenléti (stop) állapotba kapcsol.

Stop / FEHÉR LED világít

- Ezt használjuk a működés leállítására.
- A gép működés közben leáll, ha röviden megnyomja a főkapcsolót.
- Leálláskor a fehér lámpa világít.

Ha az adagoló fedele nyitva van, vagy a tartály nincs jól összeszerelve, a fehér lámpa kialszik.

- Ha 1 perc eltelik a készenléti (stop) állapotból, a termék energiatakarékos módba lép (a lámpa kikapcsol). Ha megnyomja a főkapcsolót, vagy összeszereli a tartálykészletet, az energiatakarékos üzemmód deaktiválódik, és készenléti (stop) állapotba kapcsol.

Visszaforgás / NARANCS LED villog

- Ez akkor történik, ha a művelet szünetel, vagy visszaforgatásra van szükség a túl sok összetevő miatt a préselés során.
- Visszafelé forgás közben a narancssárga lámpa villog. Csak akkor működik, ha a főkapcsolót több, mint 1 másodpercig lenyomva tartja, és leáll, ha a kapcsolót elengedi.
- Ha a csiga működés közben leáll, a termék automatikusan visszafelé forog, de ha a tápellátás instabil, előfordulhat, hogy a visszaforgás nem működik. Ilyen esetben nyomja meg a főkapcsolót több, mint 1 másodpercig a visszaforgatás aktiválásához, majd nyomja meg ismét röviden a főkapcsolót az újraindításhoz.

✘ Ha allergiás, ügyeljen arra, hogy a szervezetének megfelelő összetevőket válassza ki a juice elkészítéséhez.

✘ Az egyes összetevők használatának módját és észrevételeket a receptkönyvben talál.

✘ Készítse elő a hozzávalókat az adagolóba helyezhető méretben. Ha nagy mennyiségben szeretne levet készíteni vagy gyors préselést szeretne végezni, vágja kisebb darabokra az összetevőket, mielőtt behelyezi őket. Körülbelül 1 kg után ismétlje meg a „szétszedés és facsavarás utáni tisztítás” lépést a használathoz.

Ne helyezzen összetevőket az adagolóba az irányított határjel fölött.

✘ Lággyümölcsök préseléskor az összetevők leve megrekedhet a tartályban.

✘ Rostos gyümölcsök és zöldségek préseléskor a lé besűrűsödhet.

✘ A lenti összetevőkből nem lehet levet préselni, ezért ez károsodáshoz vagy hibás működéshez vezethet.

Nem préselhető összetevők például: szezám, kávébab, kínai paprika, fakéreg és fenyőtű, valamint iszaphal, angolna, gamélarák, mocsári csigák, tintahalak stb.

- Alkoholba, mézbe vagy cukorba áztatott gyümölcsök (szőlő, málna, szeder stb.) és enzimek (üvegfü, kövi rózsza enzimek stb.).

- Olyan összetevők, amelyek tulajdonságai nehezítik a levet, mint például ezüsfatermés, aloe, kaktusz, birs, banán, jamgyökér, kudzu gyökér, cukornád, makk és pitypang.

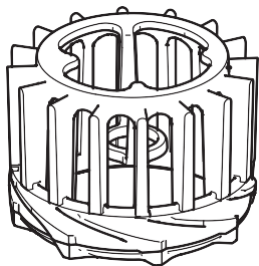
- Főtt összetevők, például főtt burgonya és édesburgonya

- Jégkocka

✘ Ne használja magok őrlésére.

✘ Olvassa el az <Óvintézkedések az üzemeltetés során> című részben található utasításokat (lásd: 5. oldal).

4-1. Multi-szűrő



- Mivel bizonyos összetevők fokozott odafigyelést igényelnek az előkészítés során, kérjük, olvassa el az alábbi erre vonatkozó utasításokat.
- Többszöri vagy nagy mennyiségű préseléskor ügyeljen arra, hogy a hozzávalókat kisebb darabokra vágja, és közben végezze el a „szétszedés és tisztítás facsavarás után” lépést.
- A gyorsabb préselés érdekében az összetevőket aprítsa kisebb darabokra.

Citrusfélék

Grapefruit, narancs, citrom, stb.

A hozzávalókat hámozva és kisebb darabokra vágva készítse elő, hogy beferjen a tartály nyílásába. A behelyezés előtt távolítsa el minden kemény, rághatatlan magot.

Vastag héjú gyümölcsök

Ananász, sárgágyümölcs, dinnye, gránátalma stb.

A hozzávalókat hámozva és kisebb darabokra vágva készítse elő. A behelyezés előtt távolítsa el minden kemény, nem rágható magot.

Magvas gyümölcsök

Szőlő, alma, őszibarack, datolyaszilva, szilva, cseresznye, körte, koreai dinnye stb.

A kemény, nem rágható vagy nagyméretű magokat (pl. őszibarack) tartalmazó összetevők esetében ügyeljen arra, hogy először a magokat távolítsa el, és csak a húsát készítse elő. A kemény magvak leállíthatják a működést vagy károsíthatják az alkatrészeket. Az alma magjai mérgező anyagokat tartalmaznak, ezért lehetőleg távolítsa el őket. Szőlő esetében minden szemet le kell szedni a fűtről, alapos tisztítás után. A túl lágy összetevőket keverje össze más gyümölcsökkel és zöldségekkel.

Lágy gyümölcsök

Egyedi préselés (bogyók, koktélpáradicsom, ananász stb.)

Alaposan tisztítsa meg és vágja fel az összetevőket. A száras gyümölcsök és zöldségek esetében először távolítsa el a szárát.

Vegyes préselés (eper, kivi, banán, paradicsom, mangó stb.)

※ Száraz és viszkózus összetevők esetén keverje össze őket más összetevőkkel a préseléshez. Távolítsa el a héját és a szárát, és távolítsa el a magokat is, ha vannak.

Nyers zöldségek

Sárgarépa, cékla, gyömbér, édesburgonya, burgonya, fokhagyma stb.

Mossa le az összetevőket folyó vízben, hogy eltávolítsa a szennyeződéseket. A rostos összetevők, például a gyömbér esetében hámozzuk le a külső héját, és vágjuk apró darabokra. A hosszú hozzávalókat függőleges irányban vágja fel.

Leveles és száras zöldségek

Zeller, kelkáposzta, petrezselyem, búzafű, metélőhagyma stb.

Vágja a hozzávalókat 3 cm-es vagy rövidebb darabokra a préseléshez. Mivel a levél- és szárzöldségek érdesek és rostosak, nem könnyen préselődnek ki, és feltekeredhetnek a csigára.

Fagyasztott gyümölcsök

Vastag héjú gyümölcsök, például dinnyefélék
Hámozza le a külső héját, és vágja kisebb darabokra az összetevőket lefagyasztás előtt, hogy majd beleférjen az adagolótartályba.

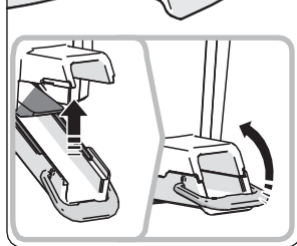
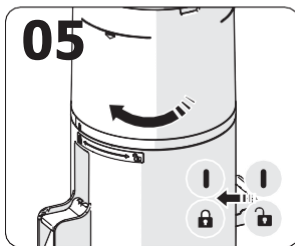
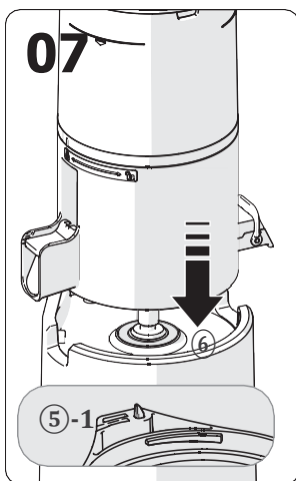
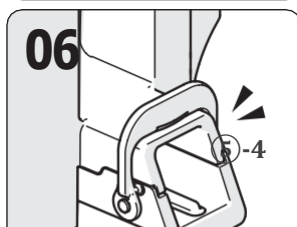
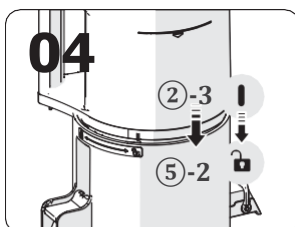
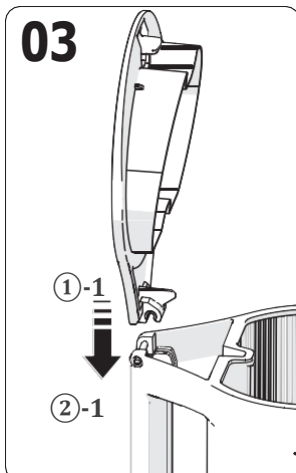
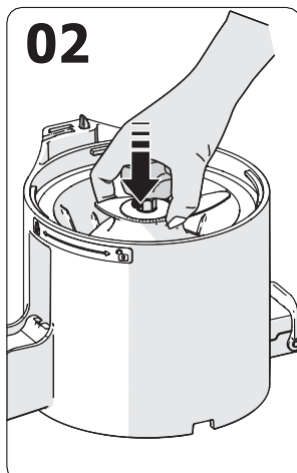
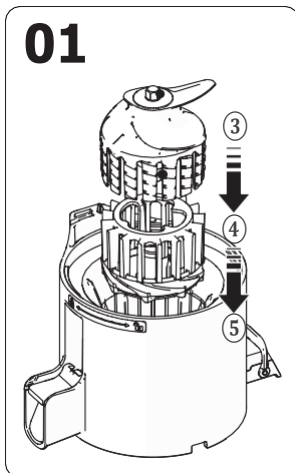
Magvas gyümölcsök, például mangó, őszibarack és szőlő

Csak fagyasztott, mag nélküli gyümölcsöt használjon. A kemény, rághatatlan magvakat tartalmazó gyümölcsök esetében, mint például a mangó, az őszibarack és a citrom, feltétlenül távolítsa el a magokat, és úgy fagyassza le. Szőlő esetében a mag nélküli fajtát használjuk.

Lágy gyümölcsök és zöldségek, például banán, eper, kivi és paradicsom

A banánt, a kivit stb. teljesen meghámozzuk, és lefagyasztás előtt 3-4 cm hosszú darabokra vágjuk, hogy beferjenek a betöltőnyílásba. A koktélpáradicsom, eper stb. esetében távolítsa el a szárát, és úgy fagyassza le.

- Fagyasztott gyümölcsöt jégkása, turmix, fagyalt stb. készítésére használjon.
- Vágja fel a gyümölcsöket 2 cm-es darabokra, és felhasználás előtt fagyassza le.
- Soha ne használja a készülékétég vagy egyéb összetevők összetörésére vagy őrlésére.
- Ha egyszerre nagy mennyiséget szeretne hozzáadni, a termék elakadhat, ezért kérjük, kis adagokban adja hozzá az összetevőket.



01 Tegye be a ⑤ tartályba a ④ multifiltert, ③ majd a csigát is helyezze bele az ábrán látható módon.

02 Határozottan nyomja le a csigát és a multifiltert a tartályba.

03 Szerelje rá a tartály fedelét függőlegesen a tartályra.

04 Illessze össze a felső a tartályon lévő jelet az alsó tartályon lévő jellel.

05 Forgassa el a felső tartályt az óramutató járásával megegyező irányban [🔒] az alsó tartállyal történő összeszereléshez. Ha a belső alkatrészek nincsenek megfelelően a helyükön, a tartály nem záródik be.

06 Ellenőrizze, hogy a pépkimenet nyílása megfelelően zárva van.

1. Zárja össze a kimeneti nyílást és rögzítse a kallantyúval.

2. Ha a szigetelés nincs megfelelően összeszerelve, vagy a kar nincs megfelelően zárva, akkor a préselés során kifolyhat a lé, vagy a kar kinyílhat.

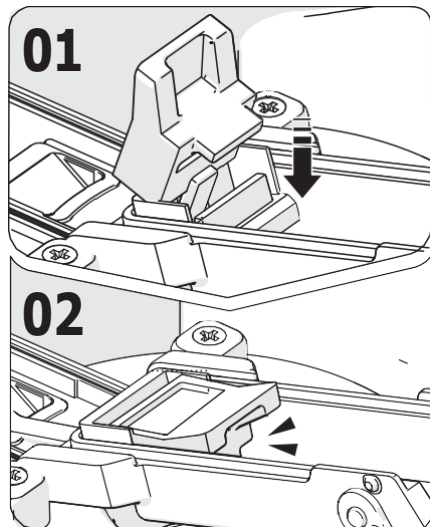
07 Helyezze a megfelelően összeállított tartálykészletet a ⑥ a géptestre.

Ha a tartályt a géptest tetején szereljük össze, nem biztos, hogy a felső tartály jól fog záródni a tartály ⑤-1 fogantyújánál lévő szürke dudorhoz.

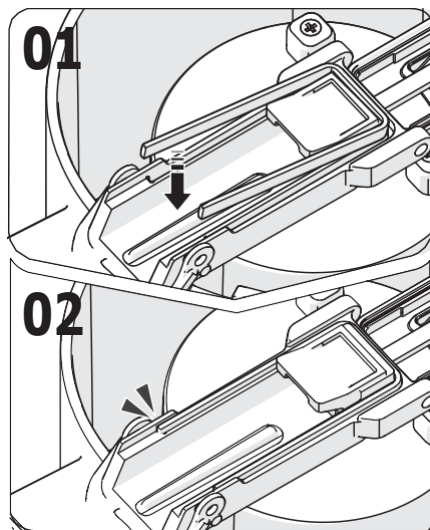
※ A szilikon tömítések olyan fogyóeszközök, amelyeket 6-12 havonta javasolt cserélni. Ezek az Ügyfélszolgálati Központon keresztül megvásárolhatók.

(A prés gép szivároghat, ha a termék nincs megfelelően összeszerelve.)

Pépkimeneti tömítés

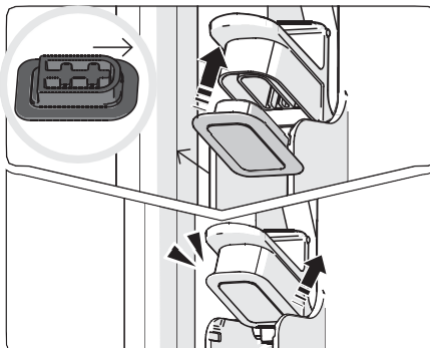


Kimeneti nyílás tömítése



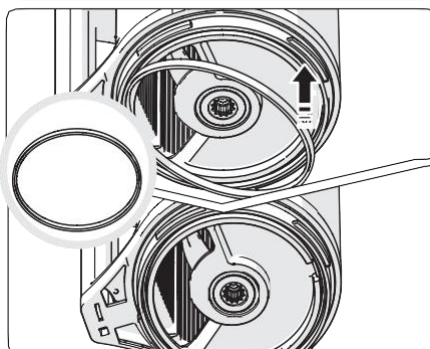
- 01 Fogja meg és visszafelé húzva vegye ki a szigetelést.
- 02 Tisztítás után először helyezze be a szigetelés egyik oldalát.
- 03 Helyezze be a másik oldalát is, és nyomja le a peremét.

Juice sapka tömítése



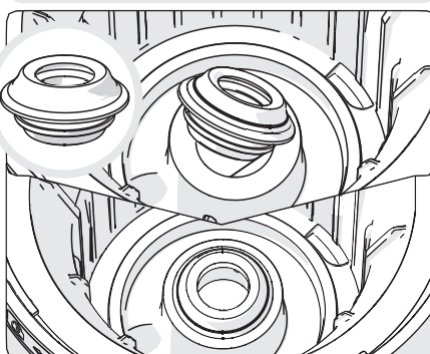
Tisztítás után úgy helyezze vissza a szigetelést, hogy a kerek oldala kifelé legyen, míg a rácsos hornyok felfelé nézzenek.

Adagoló tartály tömítése

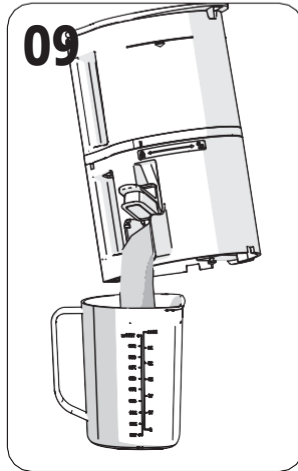
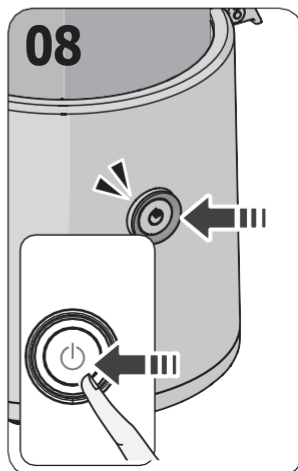
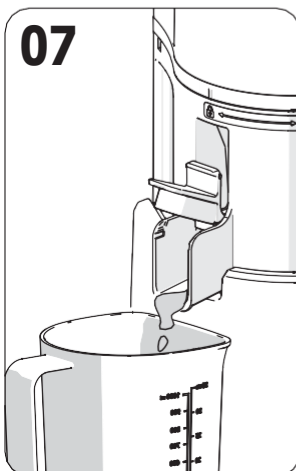
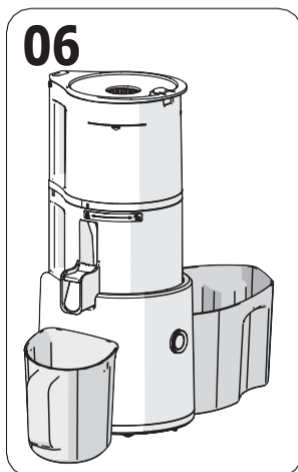
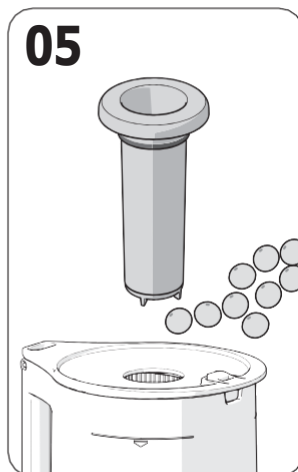
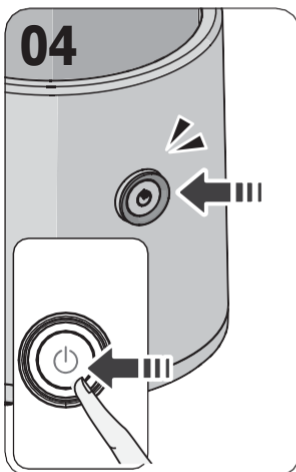
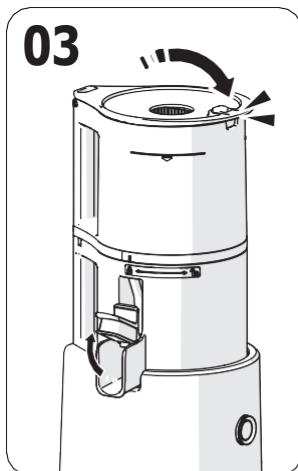
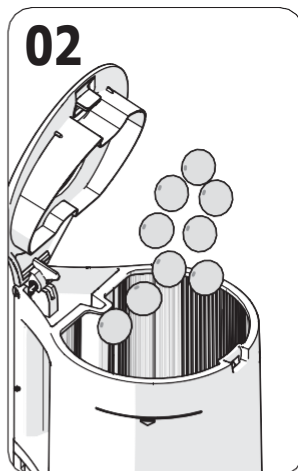
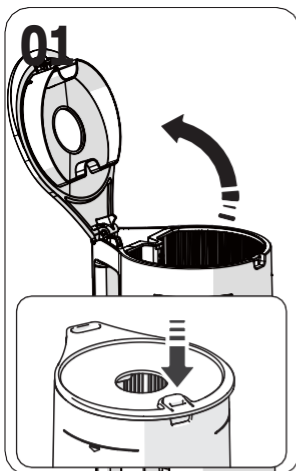


Helyezze be a szigetelést az ábrán látható módon.

Juicetartály tömítése



- 01 Fogja meg az egyik oldalát, és húzza felfelé.
- 02 Tisztítás után ellenőrizze a felső és alsó részt, és az egyik oldalon beakasztva helyezze be a szigetelő gyűrűt.
- 03 Erősen nyomja le a szigetelést a helyére.



01 Nyissa ki az adagoló tartály fedelét.

① Nyomja meg tartály fedelét a nyitáshoz. Túl sok összetevő behelyezése károsíthatja a terméket.

02 Csak a tartály oldalán lévő jelig tölts fel összetevőkkel.

① A lágy összetevőket más összetevőkkel együtt préselje.

03 Zárja le a fedelet és tartsa nyitva a juicesapkát.

① Mielőtt megnyomná a főkapcsolót, helyezze el a juicekancsót és a péptartályt.

② A lé visszafelé folyhat a tartályba, ha a juicesapka le van zárva préselés közben. Ha a lé a juicesapka kinyitása után sem folyik ki, nyissa ki a tartály fedelét és ürítse ki a tartalmát.

③ Ha a tartály zárva van, a fehér fény világít.

04 Nyomja meg röviden a főkapcsolót az indításhoz.

① A működés közben hallható hang a tartály és a motor egymással való súrlódásának hangja.

② Préselés közben a fehér fény villog a főkapcsolón.

③ Ha a csiga működés közben leáll, a termék automatikusan hátrafelé kezd forgatni, de ha a tápellátás instabil, előfordulhat, hogy a visszaforgás nem működik. Ilyen esetben nyomja meg a főkapcsolót több mint 1 másodpercig a visszaforgás aktiválásához, majd nyomja meg ismét röviden a főkapcsolót az újraindításhoz.

④ Be van állítva egy időzítő, amely a működés kezdetétől számított 5 perc elteltével automatikusan leállítja a készüléket. Ha a főkapcsolót működés közben vezérlik, vagy a tartály fedelét kinyitják, majd bezárják, ami szünetelteti, majd újraindítja a gépet, az időzítő ismét 5 percre áll vissza.

05 További összetevők hozzáadásához használja a tetőn lévő adagolólyukakat vagy nyissa ki a tetőt.

① Ha az adagoló tetejét kinyitja, a működés leáll.

② Csak a tömörudat használja segítségül.

③ Ha a csiga forog, de az összetevők nem jutnak le a csigához, használja a tömörudat az összetevők lenyomására.

06 Ürítse ki a juicekancsót és a péptartályt, hogy elkerülje a túlcordulást.**07 Hagyja a gépet még 1 percig működni, miután az összes hozzávaló lekerült a csigához.**

① Lassan nyomja össze és préseli a hozzávalókat, így kell egy kis idő, míg az utolsót is kipréseli.

② A maradék pép eltávolítása a gép további működtetésével a préselés után kényelmesebbé teszi a tartály szétválasztását és az alkatrészek tisztítását.

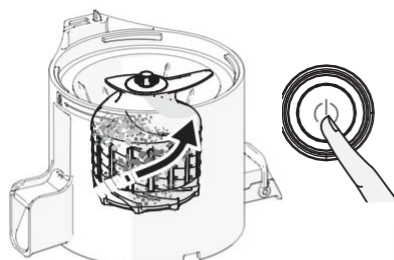
08 Ha a gyümölcslé és a pép eltávolítását befejezte, nyomja meg a főkapcsolót a gép leállításához.

① A gép 3 másodperccel a főkapcsoló megnyomása után leáll.

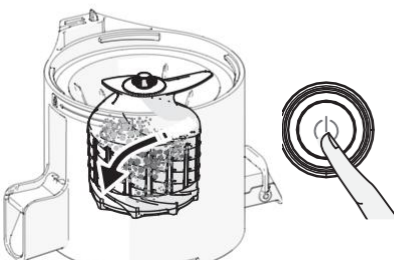
09 A tartály előrebillentésével öntse ki a maradék levét.

① Sűrű, tömény levek pl. paradicsom préselése után maradhat lé a tartályban.

01



02



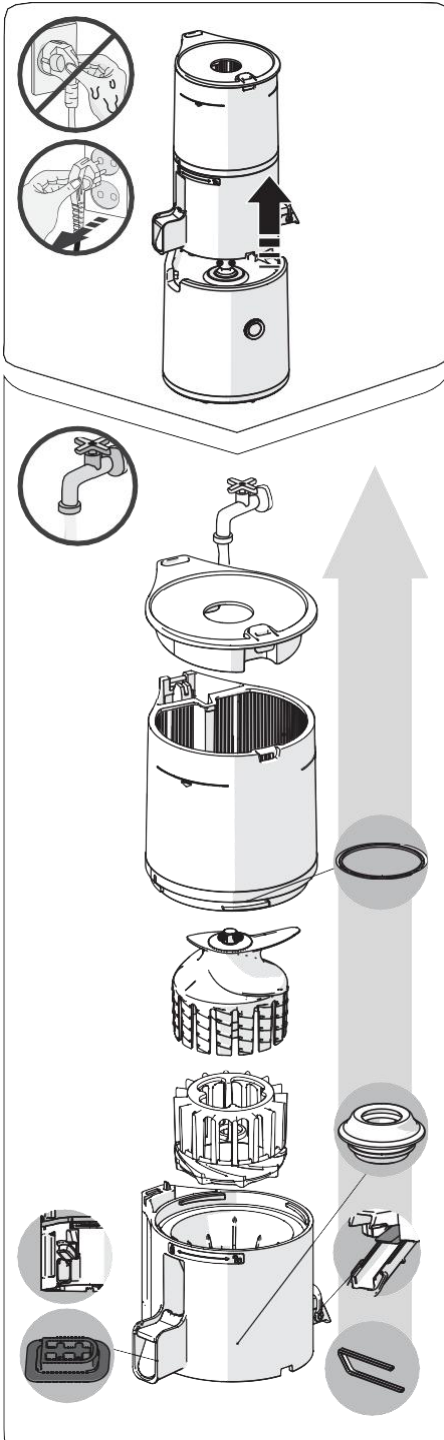
01 Ha a csigaavar működés közben leáll, a termék automatikusan hátrafelé kezd forgatni, majd normál működésbe lép. De ha a teljesítmény instabil, előfordulhat, hogy a visszaforgás nem működik. Ilyen esetben tartsa lenyomva a főkapcsolót több mint 1 másodpercig a visszaforgás aktiválásához. A visszaforgatás egy olyan funkció, amely felfelé viszi vissza az összetevőket. Csak akkor működik, ha a főkapcsolót lenyomva tartja, és ha felemeli az ujját a kapcsolóról, a csiga leáll.

02 Miután a csiga a visszaforgása után teljesen leállt, nyomja meg röviden a főkapcsolót a művelet újraindításához. A préselés vagy a visszaforgatás funkció használatakor ügyeljen arra, hogy csak akkor nyomja meg a kapcsolót, miután a csiga teljesen leállt.

Megjegyzés

Ha a gép a fenti lépések végrehajtása után sem működik, húzza ki a tápkábel csatlakozóját a konnektorból, vegye le a tartálykészletet, mossa el és használja újra. Jellemzőinek köszönhetően a motor nem áll le egyszerre, hanem lassan forog tovább a működési irányba, mielőtt teljesen leállna.

12 9. Szétszerelés és tisztítás



※ Miután a gép teljesen leállt, száraz kézzel húzza ki a tápkábel csatlakozóját. A motor még kikapcsolás után is lassan áll le, ezért várjon körülbelül 3 másodpercet, mielőtt leválasztja a tartálykészletet.

01 Vegye le a tartálykészletet a géptestről. Fordítsa el az adagolót a kinyitáshoz, majd egymás után húzza ki az egyes alkatrészeket a szétszereléshez.

02 Mossa le az alkatrészeket tisztítókefével folyó víz alatt.

03 A tartály tisztításához nyissa ki a pépkimenet zárókarját és a juicesapkát.

04 Törölje le a géptestet nedves törülközővel vagy puha kendővel.

05 Használat után vegye le és mossa le a szilikon szigeteléseket. A maradék mindig leragadhat.

(tartályszigetelés, juicesapka és a pépkimenet szigetelése, tartályban lévő szigetelőgyűrű)

06 Az alkatrészeket szódbikarbónával, citromsavval vagy ecettel hígított meleg vízbe áztatva sterilizálhatja.

※ Ha nem tisztítja meg az alkatrészeket közvetlenül a használat után, akkor a rozsdamentes acél és egyéb részei sérülhetnek, korrodálódhatnak vagy elszíneződhetnek az összetevőkből származó só és pép miatt. Ezenkívül a maradványok kiszáradhatnak és megtapadhatnak a belsejében, ami megnehezíti a szétszerelésüket és a tisztításukat, valamint teljesítményromlást is okozhat. Használat után azonnal tisztítsa meg és szárítsa meg teljesen, és tárolja tiszta helyen. A hosszú távú tároláshoz használjon tisztítókefét a mosáshoz. Ne tisztítsa forrásban lévő vagy magas hőmérsékletű vízzel, és ne használjon dörzsszivacsot, acélszivacsot, súrolószert vagy más éles tisztítóeszközt. Ne tegye mosogatógépbe vagy szárítógépbe.

10. Mielőtt szervizbe vinné

Mielőtt javítást kérne, ellenőrizze az alábbiakat. A termék használata során felmerülő nyomom követési szolgáltatásokkal és bármilyen kérdéssel kapcsolatban forduljon Ügyfélközpontunkhoz vagy honlapunkhoz a <http://www.topjuicers.hu> címen.

13

<p>01. Amikor működésbe lép, kattanó hang hallható.</p>	<p>Ez a csigával összeszerelt motor hangja. Ez nem hibás működés.</p>
<p>02. Csak a géptesttel összhangban működik.</p>	<p>Ellenőrizze, hogy a tartálykészlet és a géptest megfelelően össze van-e szerelve. A termék össze- vagy szétszereléskor feltétlenül kapcsolja ki a készüléket.</p>
<p>03. Úgy állítsa össze, hogy egy vonalban legyen a biztonsági érzékelővel.</p>	<p>Ellenőrizze, hogy az összeszerelés a vezető jelzésnek megfelelően történt-e. A termék össze- vagy szétszereléskor feltétlenül kapcsolja ki a készüléket.</p>
<p>04. Nem működik.</p>	<p>Ellenőrizze, hogy a tápkábel megfelelően van-e bedugva. Előfordulhat, hogy a gép hosszú (30 perc vagy hosszabb) idő után leáll. Normálisan fog működni, miután a géptest (motorjának) hőmérséklete leült.</p>
<p>05. Normál működés közben leáll.</p>	<p>Ellenőrizze, hogy a tartály megfelelően van-e összeszerelve, ellenkező esetben a termék nem fog működni. Csak akkor működik, ha a kamrán lévő zár szimbólum és a tartály összeszerelési vezető jelzése úgy van illesztve, hogy egymással szemben legyenek. Ellenőrizze, hogy a termék összeszerelése az útmutatóban megadott lépések szerint történt-e. Nem helyeztek be túl sok összetevőt vagy túl sűrű összetevőket? A visszaforgás aktiválásához lásd az útmutatót. A biztonság kedvéért egy időzítő van beállítva, amely a működés kezdetétől számított 5 perc elteltével automatikusan leállítja a készüléket. Nyomja meg ismét röviden a kapcsolót a működés elindításához.</p>
<p>06. Karcolásnyomok vannak a csiga tetején.</p>	<p>A fröccsöntés készítése során az egyenes vonalú formanyomok mellett a csiga oldalán és tetején íves nyomok keletkeznek. Ez normális, és egyáltalán nem befolyásolja a működést.</p>
<p>07. A lé közvetlenül az összetevők behelyezése után szivárog a pépkimeneti nyíláson.</p>	<p>A behelyezett összetevőktől függően kis mennyiségű lé szivároghat ki a pép kimenetén. Ez nem a termék hibája, hanem az összetevők jellemzői által okozott jelenség. A szivárgás megszűnik, amint a préselés elindul. Ha a szivárgás továbbra is fennáll, forduljon az Ügyfélszolgálati Központhoz.</p>
<p>08. A lé visszafolyik az adagoló tartályba.</p>	<p>Zárt juicesapkával történt a préselés? Zárt juicesapkával történő préseléskor a lé visszafolyhat az adagoló tartályba. Ha a tartalom a juicesapka újbóli kinyitása után sem ürül ki megfelelően, nyissa ki a tartály fedelét és ürítse ki a tartalmat.</p>
<p>09. Lé szivárog az adagoló és az alsó tartály, vagy az alsó tartály és a géptest között.</p>	<p>Jól van berakva a felső és az alsó tartály tömitése? A lé kifolyik, ha a tömitéseket fejfel lefelé vagy nem megfelelően szerelték össze. Ellenőrizze, hogy a szigetelés helyesen van-e összeszerelve.</p>
<p>10. Nem nyílik ki az adagoló-tartály.</p>	<p>Lehetséges, hogy túl sok pép maradt a belsejében. Működtesse a készüléket, hogy kiürítse a pépet belülről, vagy ismétlje meg a visszaforgás aktiválását körülbelül 10 másodpercig, majd 2-3 alkalommal állítsa le. Ezután a tartály minden probléma nélkül kinyílik. Nem került bele semmilyen idegen vagy szilárd anyag (pl. kemény magvak)? Ha bármilyen szilárd anyag kerül bele, az alkatrészek súlyosabban megsérülhetnek a visszaforgás során, ilyenkor forduljon az Ügyfélszolgálati Központhoz.</p>
<p>11. Az alsó tartály rázkódik (préselés közben).</p>	<p>A termék enyhén ingadozhat a motor mozgása miatt. Az összetevők jellemzőitől függően (kemény vagy tömör) a mozgások különböző nagyságrendűek. Ez nem meghibásodás, hanem normális jelenség, amelyet a csiga forgásakor figyelhetünk meg. A nagy víztartalmú lágy alapanyagokhoz képest a viszonylag keményebb összetevők nagyobb rázást okoznak (például sárgarépa, burgonya, retek, répa, karalábé stb.)</p>
<p>12. A pépkiment karja zárva van, de a pép kiürül.</p>	<p>Még ha a kar zárva van is, a pép természetesen kiürül. A felhasznált összetevőktől függően eltérések lehetnek a kiürítés mennyiségében és sebességében.</p>
<p>13. Préselés közben szokatlan zaj hallható.</p>	<p>Ez egy természetes hang, amely az összetevők összezúzásakor keletkezik. Ha az összetevők kemények vagy tömörek, mint például alma, sárgarépa, káposzta, zeller, cékla stb., a préselés zaja hangosabb lehet, mint a lágyabb összetevőknél.</p>
<p>14. A csiga működés közben leállt, de a visszaforgás nem működik automatikusan.</p>	<p>Ha az áramellátás instabil, előfordulhat, hogy a termék nem végzi el a visszaforgatást automatikusan. Tekintse meg az ide vonatkozó útmutatót, és aktiválja a visszaforgást.</p>
<p>15. A tartály fedele nem záródik le teljesen, vagy nem működik.</p>	<p>Ha a tartályt a géptestre rátéve szeretné összeszerelni, az adagoló tartály nem záródik teljesen a tartály fogantyúján lévő szürke "pöcök" miatt. Először szerelje össze a tartálykészletet, és utána helyezze fel a géptestre.</p>
<p>16. Préselés közben automatikusan leáll, mielőtt az 5 perces időzítő lejárna.</p>	<p>Ez egy olyan funkció, amely automatikusan kikapcsol, hogy megvédje a terméket, ha az automatikus visszaforgást gyakran működtetik préselés közben. Ez akkor fordulhat elő, ha lehetetlen a szűrés, vagy ha vágatlan összetevőket adnak hozzá. Kérjük, olvassa el a kézikönyv vonatkozó részét az egyes összetevőkkel kapcsolatos utasításokért, és ennek megfelelően helyezze be az összetevőket.</p>



HUROM™

MADE IN KOREA | www.topjuicers.hu

Copyright© All Rights Reserved by HUROM

4DC010818_V.01

