

HUROM®

BIZTONSÁGI ÓVINTÉZKEDÉSEK

ELEKTROMOS KÉSZÜLÉKEK HASZNÁLATA ESETÉN AZ ALAPVETŐ BIZTONSÁGI ÓVINTÉZKEDÉSEKET MINDIG BE KELL TARTANI, BELEERTVE A KÖVETKEZŐKET:

1. FIGYELMESEN OLVASSA EL AZ ÖSSZES UTASÍTÁST.
2. AZ ÁRAMÚTÉS ELLENI VÉDELEM ÉRDEKÉBEN NE TEGYE VÍZBE VAGY MÁS FOLYADEKBA A GEPTESTET (MOTORT).
3. FELÜGYELET SZÜKSÉGES, HA BÁRMILYEN KÉSZÜLÉKET GYERMEKEK KÖZELEBEN HASZNÁL.
4. HASZNÁLATON KÍVÜL, ÖSSZESZERELÉSNEEL ÉS TISZTÍTÁS ELŐTT HÚZZA KI A CSATLAKOZÓ KÁBELT.
5. BÁNJON ÓVATOSAN A MOZGÓ ALKATRÉSZEKKEL.
6. NE HASZNÁLJA A KÉSZÜLÉKET, HA SÉRÜLT A KÁBEL VAGY A DUGÓ.
7. A NEM EREDETI, VAGY A GYÁRTÓ ÁLTAL NEM AJÁNLOTT TARTOZÉKOK HASZNÁLATA TÚZET, ÁRAMÚTÉST VAGY SÉRÜLÉST OKOZHAT.
8. ÜGYELJEN RÁ, HOGY A KÁBEL NE LÓGJON LE AZ ASZTAL VAGY A PULT SZÉLÉRŐL.
9. A MOTOR BEKAPCSOLÁSA ELŐTT MINDIG GYŐZŐDJÖN MEG RÓLA, HOGY AZ ADAGOLO TARTALY BIZTONSÁGOSAN RÖGZITVE VAN-E A HELYEN. MUKODES KOZBEN NE VEGYE LE A TARTALYT.
10. MINDEN HASZNÁLATA UTÁN KAPCSOLJA KI A KÉSZÜLÉKET. SZETSZERELÉS ELŐTT GYOZODJON MEG ROLA, HOGY A MOTOR TELJESEN LEALLT.
11. MUKODES KOZBEN NE TEGYE AZ UJJÁT VAGY MAS TARGYAT AZ ADAGOLOBA. HASZNALJA A TOMORUDAT VAGY MAS GYUMOLCSOT, ZOLDSEGET A LENYOMASHOZ. HA EZ A MODSZER NEM, VALIK BE, KAPCSOLJUK KI A MOTORT, ES SZERELJUK SZET A TARTALYT, HOGY ELTAVOLITHASSUK AZ ELAKADT ETELT.
12. NE HASZNÁLJA SZABAD ÉG ALATT.
13. NE HELYEZZE A KÉSZÜLÉKET FORRÓ GÁZ- VAGY „ELEKTROMOS TŰZHELYRE VAGY A KÖZELEBÉ ILLETVE SŰTŐBE.
14. NE HASZNÁLJA A KÉSZÜLÉKET A RENDELTETÉSEN KÍVÜLI CÉLOKRA.

TARTSA BE AZ UTASÍTÁSOKAT

TARTALOM

- P.3** 1. Mire figyeljünk használat előtt
- P.4** 2. Mire figyeljünk használat közben
- P.5** 3. Kapcsológomb /
4. Mielőtt elkezdenénk
- P.7** 5. Alkatrészek
- P.9.** 6. Összeszerelés
- P.11.** 7. Szilikon tartozékok használata
- P.12** 8. Használat
- P.13** 9. Ha megáll a csiga
- P.14** 10. Szétszerelés és tisztítás
- P.15** 11. Mielőtt szervizbe vinné

A kézikönyv elolvasása

1. A termék pontos használata érdekében feltétlenül olvassa el a Biztonságos használatához szükséges óvintézkedéseket (4-5. oldal).
2. Miután elolvasta, kérjük, tartsa olyan helyen, ahol a terméket használók bármikor hozzáférhetnek.



1. Mire figyeljünk használat előtt

Olvassa el és tartsa be az alábbi óvintézkedéseket:



A figyelmeztető jelzések bármelyikének megsértése sérülést vagy halált okozhat.

Ne dugja be vagy húzza ki a tápkábelt nedves kézzel. Ne használja a jótállási jegyen és a termékspecifikáción feltüntetettől eltérő feszültségen. Áramütést, tüzet és/vagy teljesítményromlást okozhat, csökkentheti a motor élettartamát vagy meghibásodáshoz vezethet. Biztonságosan dugja be a tápkábel csatlakozóját a konnektorba.

Ne hajlítsa vagy kösse meg, és ne húzza meg erővel a tápkábelt, továbbá ne helyezze magas hőmérséklet vagy hó, például gáztűzhely közelébe. Ezenkívül ne helyezzen nehéz tárgyat a termék tetejére, és ne ékelje be szűk helyre.

Soha ne próbálja meg átalakítani. Ne kísérelje meg otthon szétszerelni vagy megjavítani.

Ne nyúljon bele ujjal és ne helyezzen idegen tárgyat a készüléken lévő lyukakba. Tüzet, áramütést, sérülést és/vagy hibás működést okozhat. A termék karbantartásával kapcsolatban forduljon a HUROM Ügyfélszolgálati Központjához.

Ha a tápkábel megsérült, ne saját maga javítsa vagy alakítsa át, hanem keresse fel a vevőszolgálatot.

Ne érje nedvesség a készüléket. Ügyeljen arra, hogy ne kerüljön víz vagy idegen anyag a termék főkapcsolójába.

Ne kezelje a főkapcsolót nedves kézzel. A biztonság érdekében mindig földelje le a konnektort. Ezenkívül ne földelje gázcsőhöz, műanyag vízcsőhöz vagy telefonvonalhoz. Győződjön meg arról, hogy földelt aljzatot használ.

Működés közben ne szedje szét a tartályt és ne nyúljon be kézzel vagy idegen tárgyakkal a készülék nyílásaiba.

Ne használja gyermekek által elérhető helyen. A gyermekeket gondosan felügyelni kell, hogy ne játszanak ezzel a készülékkel. Fennáll a sérülés vagy a meghibásodás veszélye, ha gyerekek véletlenül megütik és leverik.

Az a személy, aki nem jártas a termék kezelésében, ne használja azt egyedül. Akinek testi vagy lelki problémái vannak, vagy nincs tapasztalata és tudása, ne használja felügyelet nélkül.

Ne használja a terméket mágneses erővel rendelkező tárgyak (pl. mágneses karkötők) viselése közben. Ha mágneses tárgyakat helyez a termék közelébe, az meghibásodást okozhat.

Ne működtesse a terméket, ha a géptest és a tartálykészlet nincs biztonságosan csatlakoztatva.

Gázzzivárgás stb. esetén ne érintse meg a tápkábelt, hanem nyissa ki az ablakokat, és alaposan szellőztesse ki a helyiséget.

Ha a csiga működés közben leáll, a termék automatikusan hátrafelé forog, majd újraindul a normál működés. Ha az áramellátás instabil, és a visszaforgás nem működik, miközben a csiga forgása működés közben leáll, nyomja meg a főkapcsolót több mint 1 másodpercig a visszaforgás aktiválásához, majd nyomja meg ismét röviden a normál működés elindításához.

Működés közben ne mozgassa a géptestet, illetve ne szerelje szét vagy össze az alkatrészeket. Ne felejtse el leállítani a műveletet, és kihúzni a tápkábelt.

A termék használatakor ügyeljen arra, hogy nyakkendő, hosszú nyaklánc, sál stb. ne kerüljön a bemenetbe. Használathoz helyezze a terméket sima és stabil felületre.

* Amikor az összetevőket a bemenetbe helyezi, ne használjon pálcikát, kanalat, semmilyen kemény tárgyat vagy mást, csak a tömördat.

* Ne használja a terméket 30 percnél tovább egy huzamban. A motor túlmelegedhet, ami meghibásodást okozhat. Az újbóli használat előtt legalább 10 percre állítsa le a készüléket.

* Ne tegye ki túlzott ütésnek vagy leesés veszélyének a terméket.

* Ha a készülék szokatlan hangokat, túlzott hőt vagy füstöt bocsát ki, azonnal hagyja abba a használatát, és lépjen kapcsolatba az Ügyfélszolgálattal. Az új termék használatakor tapasztalt szag idővel természetesen eltűnik.

* Húzza ki a tápkábel csatlakozóját a konnektorból, ha nem használja. Ezenkívül, amikor a tápkábelt húzza, ne felejtse el a csatlakozódugót megfogni.

* Ne tisztítsa a terméket 80°C vagy magasabb hőmérsékleten. Ne helyezze mosogatógépbe, mikrohullámú sütőbe stb. Meghibásodást és/vagy az alkatrészek deformálódását okozhatja.

* A termék súlya körülbelül 6,2 kg. A termék mozgatásakor ügyeljen rá, hogy mindkét kezével biztosan fogja a géptestet. Ha csak a tartálynál vagy az oldalánál tartva emeli, a test leeshet, és sérülést vagy hibás működést okozhat.

* Ne használja ezt a háztartási terméket kereskedelmi célokra. A nagy mennyiségű összetevő túlzott préselése károsíthatja az alkatrészeket. Kereskedelmi célú felhasználás esetén kérjük, forduljon az Ügyfélszolgálati Központoz.

2. Mire figyeljünk használat közben

Győződjön meg arról, hogy megértette, hogyan kell megfelelően előkészíteni az összetevőket, mielőtt behelyezi őket.

- A rosszul előkészített összetevők akadályozhatják a préselési folyamatot és/vagy károsíthatják a terméket.

Különös odafigyelést igénylő összetevők

- Ha önmagában lágy összetevőket, például banánt, érett kivit és paradicsomot használ, a lé megrekedhet a tartályban, ami megnehezítheti a préselést. Kérjük, adjon hozzá más hozzávalókat, amelyek nem túl lágyak.

- Ha diót, földimogyorót, mandulát, napraforgómagot, fenyőmagot, babot stb. tesz bele, csak

kis mennyiséget adjon hozzá, vagy vízbe áztatás után adja hozzá más hozzávalókkal együtt.

Összetevők, melyek nem préselhetők

- Ne tegyen bele olyan összetevőket, amelyekből nem lehet levet préselni, mint például szezám, kávébab, kínai paprika, fakéreg és fenyőtű.

- Ne helyezzen bele alkoholba, mézbe vagy cukorba áztatott gyümölcsöt (szőlő, málna, szeder) és enzimeket (üvegvirág, kövirózsa stb.).

- Ne tegyen bele olyan összetevőket, amelyek tulajdonságai megnehezítik a levet, mint pl. ezüstkatermés, aloe, kaktusz, birsalma, jamgyökér, kudzu gyökér, cukornád, makk és pitypang.

- Ne tegyen bele főtt összetevőket, például főtt burgonyát vagy édesburgonyát.

- Ne tegyen bele jégkockát.

* **Ne használja a készüléket magok órlására. Ez kárt / hibás működést okozhat.**

* Ne vonja ki újra a levet a már préselt pépből.

Semmilyen összetevő behelyezése előtt ne járassa a terméket alajáraton.

* **Ne helyezzen be összetevőket a tartályba a maximum jel fölé.**

* **Ne használja folyamatosan 30 percnél tovább.**

A motor túlmelegedhet, ami meghibásodást okozhat. Ha mégis tovább szeretné működtetni, akkor 30 perc után csak 5 percnél hosszabb szünet után használja újra.

Működés közben ne dugjon kanalat vagy más idegen eszközt a gyümölcslé/pép kimenetébe.

Az összetevők behelyezésekor csak a tömördat használja segítségnek. Minden más eszköz károsíthatja az alkatrészeket, sérülést és/vagy hibás működést okozhat.

Ne működtesse a kapcsolót nedves kézzel.

- Áramütést, rövidzárlatot és/vagy tüzet okozhat. Ne kerüljön idegen anyag a főkapcsolóba vagy annak közelébe.

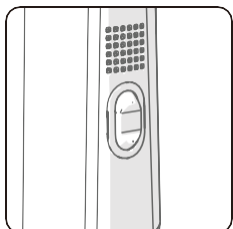
* **Nyitott juice-sapkával használja.**

A lé visszafelé folyhat az adagolótartályba, ha a juicesapka zárva van préselés közben.

Ne működtesse a készüléket, ha a géptest teteje nedves a kivont létől vagy víztől.

Előfordulhat, hogy a sokáig hűtőben tárolt fonnyadt hozzávalókból vagy a fagyasztott gyümölcsökből csak kis mennyiségű gyümölcslé, vagy egyáltalán semmi nem préselhető. Ha a terméket nem tisztítja meg közvetlenül a használat után, a pép kiszárad, ami megnehezíti a szétzerelést és a tisztítást, és teljesítményromlást is okozhat. Lehetőleg használat után azonnal tisztítsa meg.

Nyomja meg és tartsa lenyomva a kapcsolót a kívánt használati módhoz.



[ON]: Bekapcsolás - Bekapcsolja a gépet és kezdi a juice készítést.



[O] : Állj – Nyomja meg amikor kész van a préseléssel.



[REV] : Visszaforgatás – Abban az esetben nyomja meg, ha elakadt az összetevő.

※ Ez az üzemmód csak abban az esetben működik, ha a gombot folyamatosan nyomva tartják. Elengedése esetén leaáll.

4. Mielőtt elkezdénk

※ Ha allergiás, ügyeljen arra, hogy a szervezetének megfelelő összetevőket válassza ki a juice elkészítéséhez.

※ Az egyes összetevők használatának módját és észrevételeket a receptkönyvben talál.

※ Készítse elő a hozzávalókat az adagolóba helyezhető méretben. Ha nagy mennyiségben szeretne levet készíteni vagy gyors préselést szeretne végezni, vágja kisebb darabokra az összetevőket, mielőtt behelyezi őket. Körülbelül 1 kg után ismétlje meg a „szétszedés és facsavarás utáni tisztítás” lépést a használathoz.

Ne helyezzen összetevőket az adagolóba az irányított határjel fölött.

※ Lágy gyümölcsök préselések az összetevők leve megrekedhet a tartályban.

※ Rostos gyümölcsök és zöldségek préselések az lé besűrűsödhet.

※ A lenti összetevőkből nem lehet levet préselni, ezért ez károsodáshoz vagy hibás működéshez vezethet.

Nem préselhető összetevők például: szeszámag, kávébab, kínai paprika, fakéreg és fenyőtű, valamint iszaphal, angolna, gamélarák, mocsári csigák, tintahalak stb.

- Alkoholba, mézbe vagy cukorba áztatott gyümölcsök (szőlő, málna, szeder stb.) és enzimek (üvegű, kövi rózsa enzimek stb.).

- Olyan összetevők, amelyek tulajdonságai nehezítik a levet, mint például ezüsfatermés, aloe, kaktusz, birs, banán, jamgyökér, kudzu gyökér, cukornád, makk és pitypang.

- Főtt összetevők, például főtt burgonya és édesburgonya

- Jégkocka

※ Ne használja magok őrlésére.

※ Olvassa el az <Óvintézkedések az üzemeltetés során> című részben található utasításokat (lásd: 5. oldal).

4-1. Összetevők előkészítése

- Mivel bizonyos összetevők fokozott odafigyelést igényelnek az előkészítés során, kérjük, olvassa el az alábbi erre vonatkozó utasításokat.
- Többszöri vagy nagy mennyiségű préseléskor ügyeljen arra, hogy a hozzávalókat kisebb darabokra vágja, és közben végezze el a „szétszedés és tisztítás facsavarás után” lépést.
- A gyorsabb préselés érdekében az összetevőket aprítsa kisebb darabokra.

Citrusfélék

Grapefruit, narancs, citrom, stb.

A hozzávalókat hámozva és kisebb darabokra vágva készítse elő, hogy beférjen a tartály nyílásába. A behelyezés előtt távolítsa el minden kemény, rághatatlan magot.

Vastag héjú gyümölcsök

Ananász, sárgágyümölcs, dinnye, gránátalma stb.

A hozzávalókat hámozva és kisebb darabokra vágva készítse elő. A behelyezés előtt távolítsa el minden kemény, nem rágható magot.

Magvas gyümölcsök

Szőlő, alma, őszibarack, datolyaszilva, szilva, cseresznye, körte, koreai dinnye stb.

A kemény, nem rágható vagy nagyméretű magokat (pl. őszibarack) tartalmazó összetevők esetében ügyeljen arra, hogy először a magokat távolítsa el, és csak a húsát készítse elő. A kemény magvak leállíthatják a működést vagy károsíthatják az alkatrészeket. Az alma magjai mérgező anyagokat tartalmaznak, ezért lehetőleg távolítsa el őket. Szőlő esetében minden szemet le kell szedni a fürtről, alapos tisztítás után. A túl lágy összetevőket keverje össze más gyümölcsökkel és zöldségekkel.

Lágy gyümölcsök

Egyedi préselés (bogyók, koktélpáradicsom, ananász stb.)

Alaposan tisztítsa meg és vágja fel az összetevőket. A száraz gyümölcsök és zöldségek esetében először távolítsa el a szárát.

Vegyes préselés (eper, kiwi, banán, paradicsom, mangó stb.)

※ Száraz és viszkózus összetevők esetén keverje össze őket más összetevőkkel a préseléshez. Távolítsa el a héját és a szárát, és távolítsa el a magokat is, ha vannak.

Nyers zöldségek

Sárgarépa, cékla, gyömbér, édesburgonya, burgonya, fokhagyma stb.

Mossa le az összetevőket folyó vízben, hogy eltávolítsa a szennyeződések. A rostos összetevők, például a gyömbér esetében hámozzuk le a külső héját, és vágjuk apró darabokra. A hosszú hozzávalókat függőleges irányban vágja fel.

Leveles és száraz zöldségek

Zeller, kelkáposzta, petrezselyem, búzafű, metélőhagyma stb.

Vágja a hozzávalókat 3 cm-es vagy rövidebb darabokra a préseléshez. Mivel a levél- és szárszövedégek érdesek és rostosak, nem könnyen préselődnek ki, és feltekeredhetnek a csigára.

Fagyasztott gyümölcsök

Vastag héjú gyümölcsök, például dinnyefélék Hámozza le a külső héját, és vágja kisebb darabokra az összetevőket lefagyasztás előtt.

Magvas gyümölcsök, például mangó, őszibarack és szőlő

Csak fagyasztott, mag nélküli gyümölcsöt használjon. A kemény, rághatatlan magvakat tartalmazó gyümölcsök esetében, mint például a mangó, az őszibarack és a citrom, feltétlenül távolítsa el a magokat, és úgy fagyassza le. Szőlő esetében a mag nélküli fajtát használjuk.

Lágy gyümölcsök és zöldségek, például banán, eper, kiwi és paradicsom

A banánt, a kivit stb. teljesen meghámozzuk, és lefagyasztás előtt 3-4 cm hosszú darabokra vágjuk össze. A koktélpáradicsom, eper stb. esetében távolítsa el a szárát, és úgy fagyassza le.

- Fagyasztott gyümölcsöt jégkása, turmix, fagyalt stb. készítésére használjon.
- Vágja fel a gyümölcsöket 2 cm-es darabokra, és felhasználás előtt fagyassza le.
- Soha ne használja a készüléket jég vagy egyéb összetevők összetörésére vagy őrlésére.
- Ha egyszerre nagy mennyiséget szeretne hozzáadni, a termék elakadhat, ezért kérjük, kis adagokban adja hozzá az összetevőket.

07 5. Alkatrészek

Tető részei

Felső adagoló tartály

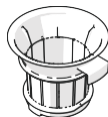


Tartály részei

Csiga



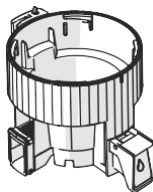
Finomszűrő



Forgófeke



Juice tartály

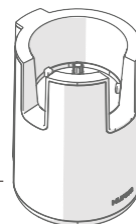


Géptest alkatrészei

Tápkábel



Géptest



Tartozékok

Pép tartály



Tisztító kefe



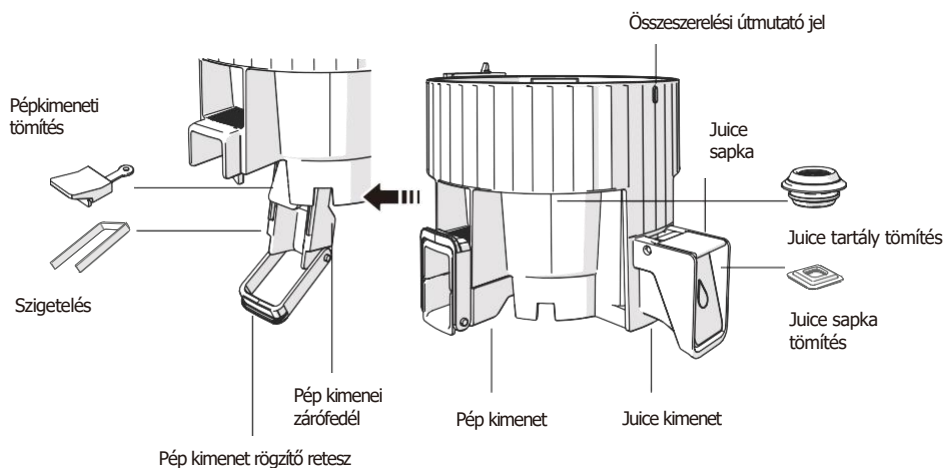
Juice tartály



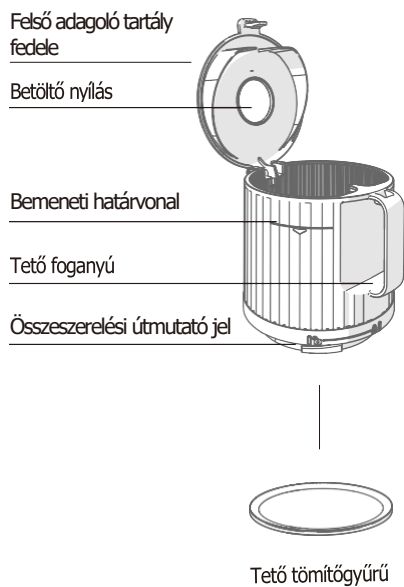
Tömőrúd



Tartály részei



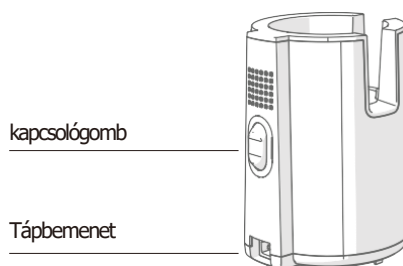
Tető részei



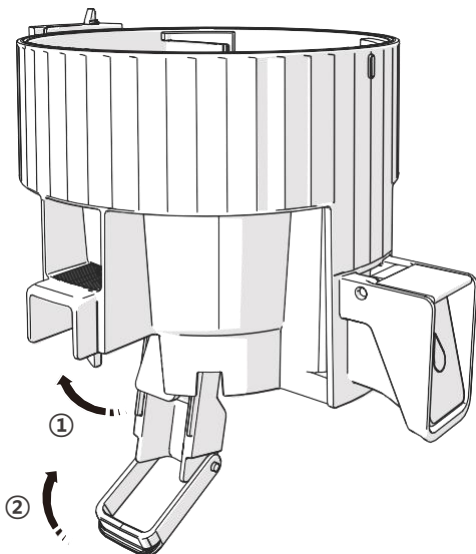
Csiga/szűrő részei



Géptest részei



01 Juice kivezetőfedél összeszerelése

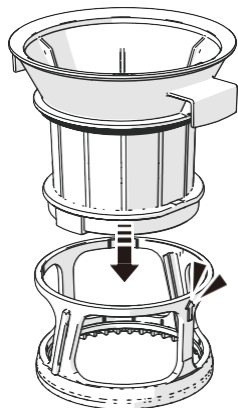


Zárja be a pépkivezető fedelelet, és akassza be a pépkímetet rögzítő reteszt.

Ha helytelenül szerelték össze, vagy a retesz nincs megfelelően zárva, a pépkivezető fedél kinyílhat, vagy lé szívárogthat préselés során.

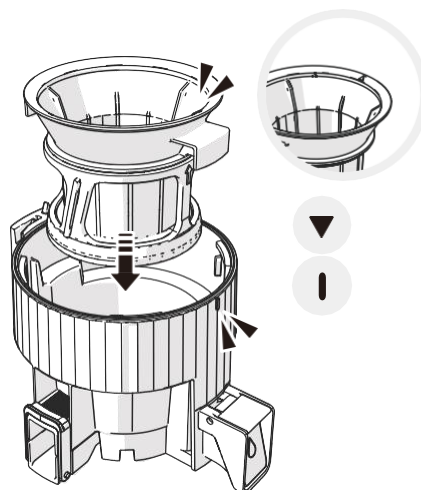
※ Ellenőrizze, hogy a gyümölcsle kivezető fedelének és a gyümölcslé sapka helyesen be van-e szerelve

02 A finomszűrő és a forgókefe összeszerelése



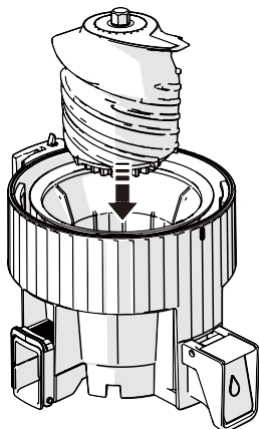
Illessze össze a finomszűrőt és a forgókefét a képen látható módon. Nyomja be teljesen a forgókefét a felfelé mutató nyílnak megfelelően.

03 Akamra összeszerelése



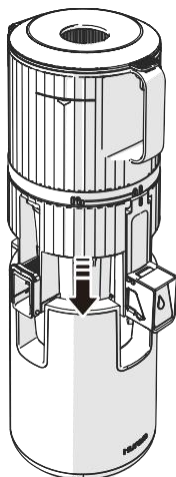
Illessze be a finomszűrő és forgókefe készletet a juice tartályba a képen látható módon. Illessze össze úgy, hogy a finomszűrőn látható nyíl (▼) jele a juice tartályon található összeszerelési jele (●) egymással szemben álljon.

02 Csiga behelyezése a juice tartályba



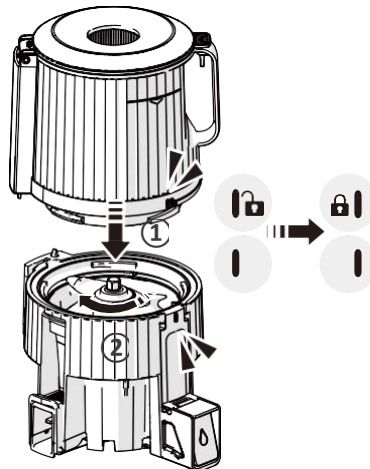
Helyezze a csigát a juice tartályba nyomja le és fordítsa el az óramutató járásával megegyező irányba. Ha a tartályban lévő alkatrészek nincsenek megfelelően összeszerelve, a termék nem biztos, hogy megfelelően működik.

05 Géptest összeszerelés



Helyezze a megfelelően összeszerelt tartályokat a géptestre.

04 Tető összeszerelése



Az összeszereléshez igazítsa a felső tartályon és a juice tartályon lévő jeleket, majd az óramutató járásával megegyező irányba forgatva szerelje össze teljesen.

Megjegyzés

Helyezze az összeszerelt tartályt a géptestre, amíg egy kattánót hangot nem hall.

Ha a tartályfedél nincs megfelelően lezárva, előfordulhat, hogy a termék nem működik megfelelően.

- **Ahelyett, hogy a géptesten szerelné össze, először szerelje össze külön a tartálykészletet, majd helyezze az egész készletet a test tetejére.**

Ha nem pontosan az összeszerelési útmutató szerint van összeszerelve, akkor nehéz lehet helyesen összeszerelni.

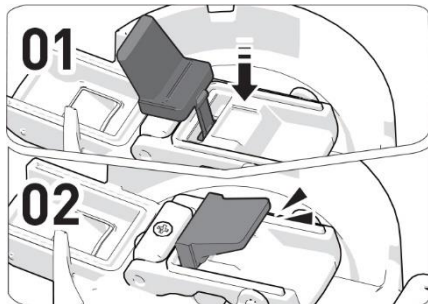


11 7. Szilikon tartozékok használata

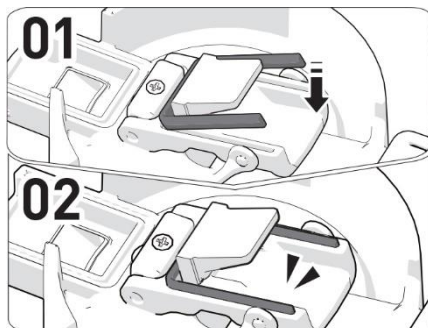
※ A szilikon tömítések olyan fogyóeszközök, amelyeket 6-12 havonta javasolt cserélni. Ezek az Ügyfélszolgálati Központon keresztül megvásárolhatók.

(A prés gép szívároghat, ha a termék nincs megfelelően összeszerelve.)

Pépkiemeneti tömítés



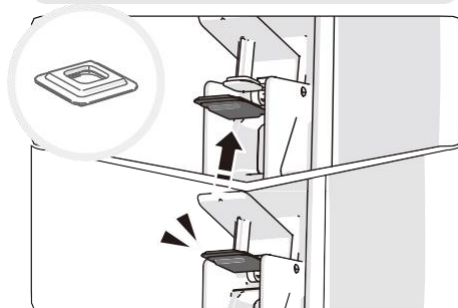
Kimeneti nyílás tömítése



01 Fogja meg és visszafelé húzva vegye ki a szigetelést.

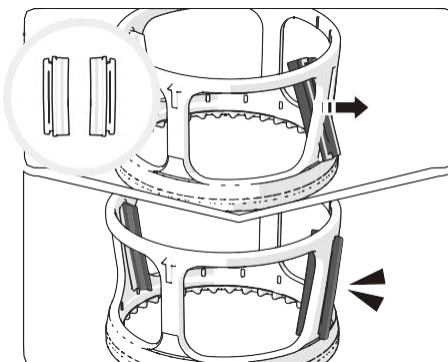
02 Tisztítás után először helyezze be a szigetelés egyik oldalát.

Juice sapka tömítése



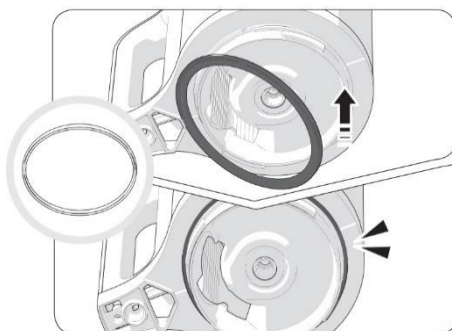
Tisztítás után úgy helyezze vissza a szigetelést, hogy a sima oldala kifelé legyen, míg a rácsos hornyok felfelé nézzenek

Forgókefe szilikon szárnyai



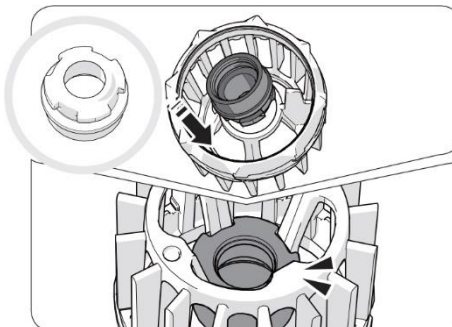
Mosás után szerelje össze a forgókefe tömítést úgy, hogy belülről kifelé húzza, ahogy a képen látható. Határozottan fogja meg a forgókefe tömítés külső szárnyának felső és alsó részét, és húzza őket át a nyíláson.

Adagoló tartály tömítése



Helyezze be a szigetelést az ábrán látható módon.

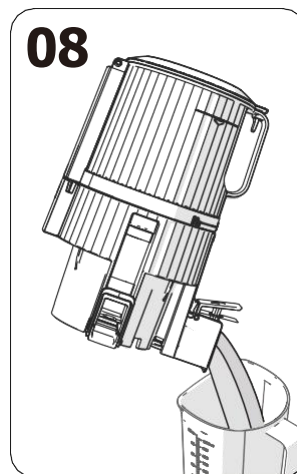
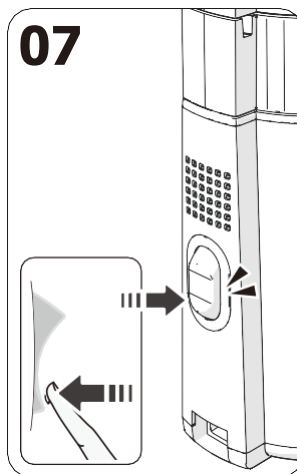
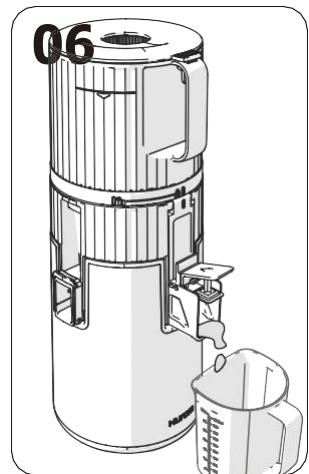
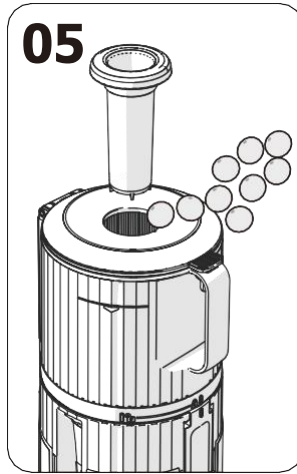
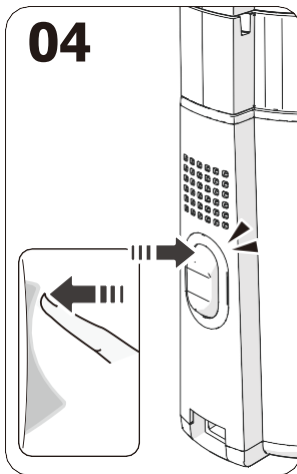
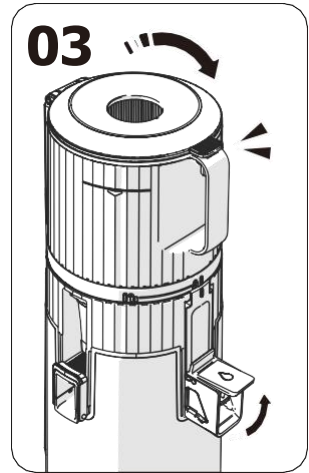
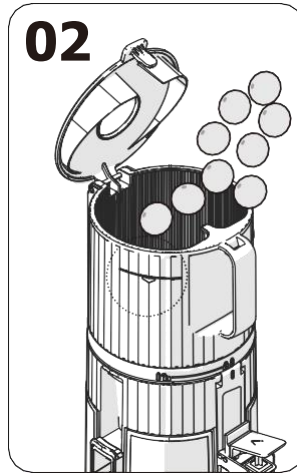
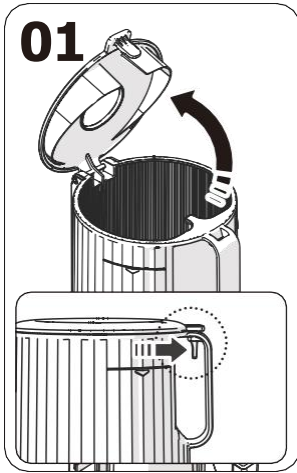
Juicetartály tömítése



01 Fogja meg az egyik oldalát, és húzza felfelé.

02 Tisztítás után ellenőrizze a felső és alsó részt, és az egyik oldalon beakasztva helyezze be a szigetelő gyűrűt.

03 Erősen nyomja le a szigetelést a helyére.



01 Nyissa ki az adagoló tartály fedelét.

① Nyomja meg tartály fedelét a nyitáshoz. Túl sok összetevő behelyezése károsíthatja a terméket.

02 Csak a tartály oldalán lévő jelig tölts fel összetevőkkel.

① A lágy összetevőket más összetevőkkel együtt préselje.

03 Zárja le a fedelet és tartsa nyitva a juicesapkát.

① Mielőtt megnyomná a főkapcsolót, helyezze el a juicekancsót és a péptartályt.

② A lé visszafelé folyhat a tartályba, ha a juicesapka le van zárva préselés közben. Ha a lé a juicesapka kinyitása után sem folyik ki, nyissa ki a tartály fedelét és ürítse ki a tartalmát.

04 Nyomja meg röviden a főkapcsolót az indításhoz.

① A működés közben hallható hang a tartály és a motor egymással való súrlódásának hangja.

05 További összetevők hozzáadásához használja a tetőn lévő adagolólyukakat vagy nyissa ki a tetőt.

① Ha az adagoló tetejét kinyitja, a működés leáll.

② Csak a tömőrudat használja segítségül.

③ Ha a csiga forog, de az összetevők nem jutnak le a csigához, használja a tömőrudat az összetevők lenyomására.

06 Ürítse ki a juicekancsót és a péptartályt, hogy elkerülje a túlsordulást.**07 Hagyja a gépet még 1 percig működni, miután az összes hozzávaló lekerült a csigához.**

① A présgép lassan nyomja össze és préseli a hozzávalókat, így kell egy kis idő, míg az utolsót is kipréseli.

② A maradék pép eltávolítása a gép további működtetésével a préselés után kényelmesebbé teszi a tartály szétválasztását és az alkatrészek tisztítását.

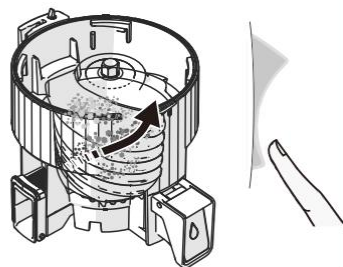
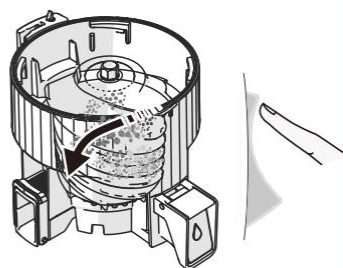
Könnyű eltávolítani a maradék pépet, ha többször használja a fordított és normál forgást.

Ha a gyümölcslé és a pép eltávolítását befejezte, nyomja meg a főkapcsolót a gép leállításához.

① A gép 3 másodperccel a főkapcsoló megnyomása után leáll.

08 A tartály előrebillentésével öntse ki a maradék levet.

① Sűrű, tömény levek pl. paradicsom préselése után maradhat lé a tartályban.

9. Ha megáll a csiga**01****02**

01 Nyomja meg és tartsa lenyomva a [REV] visszaforgás gombot 3-5 másodpercig, majd engedje fel a gombot 2-3 alkalommal.

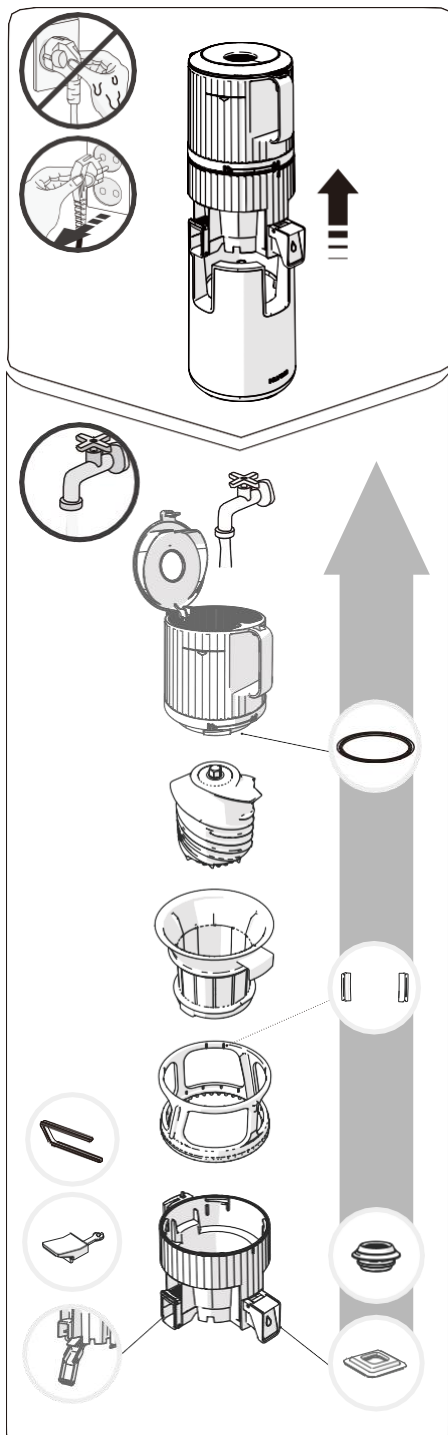
A visszaforgatás egy olyan funkció, amely felfelé viszi vissza az összetevőket. Csak akkor működik, ha a főkapcsolót lenyomva tartja, és ha felemeli az ujját a kapcsolóról, a csiga leáll.

02 Miután a csiga a visszaforgása után teljesen leállt, nyomja meg röviden a főkapcsolót [ON] a művelet újraindításához.

A préselés vagy a visszaforgatás funkció használatakor ügyeljen arra, hogy csak akkor nyomja meg a kapcsolót, miután a csiga teljesen leállt.

Megjegyzés

Ha a gép a fenti lépések végrehajtása után sem működik, húzza ki a tápkábel csatlakozóját a konnektorból, vegye le a tartálykészletet, mossa el és használja újra. Jellemzőinek köszönhetően a motor nem áll le egyszerre, hanem lassan forog tovább a működési irányba, mielőtt teljesen leállna.



※ Miután a gép teljesen leállt, száraz kézzel húzza ki a tápkábel csatlakozóját. A motor még kikapcsolás után is lassan áll le, ezért várjon körülbelül 3 másodpercet, mielőtt leválasztja a tartálykészletet.

01 Vegye le a tartálykészletet a géptestről. Fordítsa el az adagolót a kinyitáshoz, majd egymás után húzza ki az egyes alkatrészeket a szétszereléshez.

02 Mossa le az alkatrészeket tisztítókefével folyó víz alatt.

03 A tartály tisztításához nyissa ki a pépkimenet zárókarját és a juicesapkát.

04 Törölje le a géptestet nedves törülközővel vagy puha kendővel.

05 Használat után vegye le és mossa le a szilikon szigeteléseket. A maradék mindig leragadhat. (tartályszigetelés, juicesapka és a pépkimenet szigetelése, tartályban lévő szigetelőgyűrű)

06 Az alkatrészeket szódbikarbónával, citromsavval vagy ecettel hígított meleg vízbe áztatva sterilizálhatja.

※ Ha nem tisztítja meg az alkatrészeket közvetlenül a használat után, akkor a rozsdamentes acél és egyéb részei sérülhetnek, korrodálódhatnak vagy elszíneződhetnek az összetevőkből származó só és pép miatt. Ezenkívül a maradványok kiszáradhatnak és megtapadhatnak a belsejében, ami megnehezíti a szétszerelésüket és a tisztításukat, valamint teljesítményromlást is okozhat. Használat után azonnal tisztítsa meg és szárítsa meg teljesen, és tárolja tiszta helyen. A hosszú távú tároláshoz használjon tisztítókefét a mosáshoz. Ne tisztítsa forrásban lévő vagy magas hőmérsékletű vízzel, és ne használjon dörzsszivacsot, acélszivacsot, súrolószert vagy más éles tisztítóeszközt. **Ne tegye mosogatógéphez vagy szárítógéphez.**

11. Mielőtt szervizbevisné

Mielőtt javítást kérne, ellenőrizze az alábbiakat. A termék használata során felmerülő nyomon követési szolgáltatásokkal és bármilyen kérdéssel kapcsolatban forduljon Ügyfélszolgálatunkhoz vagy honlapunkhoz a <http://www.topjuicers.hu> címen.

01. Amikor működésbe lép, kattánó hang hallható.	Ez a csigával összeszerelt motor hangja. Ez nem hibás működés.
02. Csak a géptesttel összhangban működik.	Ellenőrizze, hogy a tartálykészlet és a géptest megfelelően össze van-e szerelve. A termék össze- vagy szétszerelésekor feltétlenül kapcsolja ki a készüléket.
03. Úgy állítsa össze, hogy egy vonalban legyen a biztonsági érzékelővel.	Ellenőrizze, hogy az összeszerelés a vezető jelzésnek megfelelően történt-e. A termék össze- vagy szétszerelésekor feltétlenül kapcsolja ki a készüléket.
04. Nem működik.	Ellenőrizze, hogy a tápkábel megfelelően van-e bedugva. Előfordulhat, hogy a gép hosszú (30 perc vagy hosszabb) idő után leáll. Normálisan fog működni, miután a géptest (motorjának) hőmérséklete leült.
05. Normál működés közben leáll.	Ellenőrizze, hogy a tartály megfelelően van-e összeszerelve, ellenkező esetben a termék nem fog működni. Csak akkor működik, ha a tartályon lévő zár szimbólum és a tartály összeszerelési vezető jelzése úgy van illesztve, hogy egymással szemben legyenek. Ellenőrizze, hogy a termék összeszerelése az útmutatóban megadott lépések szerint történt-e. Nem helyeztek be túl sok összetevőt vagy túl sűrű összetevőket? A visszaforgás aktiválásához lásd az útmutatót. A biztonság kedvéért egy időzítő van beállítva, amely a működés kezdetétől számított 5 perc elteltével automatikusan leállítja a készüléket. Nyomja meg ismét röviden a kapcsolót a működés elindításához.
06. Karcolásnyomok vannak a csiga tetején.	A fröccsöntés készítése során az egyenes vonalú formanyomok mellett a csiga oldalán és tetején íves nyomok keletkeznek. Ez normális, és egyáltalán nem befolyásolja a működést.
07. A lé közvetlenül az összetevők behelyezése után szivárog a pépkimeneti nyíláson.	A behelyezett összetevőktől függően kis mennyiségű lé szivároghat ki a pép kimenetén. Ez nem a termék hibája, hanem az összetevők jellemzői által okozott jelenség. A szivárgás megszűnik, amint a préselés elindul. Ha a szivárgás továbbra is fennáll, forduljon az Ügyfélszolgálati Központhoz.
08. A lé visszafolyik az adagoló tartályba.	Zárt juicesapkával történt a préselés? Zárt juicesapkával történő préseléskor a lé visszafolyhat az adagoló tartályba. Ha a tartalom a juicesapka újbóli kinyitása után sem ürül ki megfelelően, nyissa ki a tartály fedelét és ürítse ki a tartalmat.
09. Lé szivárog az adagoló és az alsó tartály, vagy az alsó tartály és a géptest között.	Jól van berakva a felső és az alsó tartály tömitése? A lé kifolyik, ha a tömitéseket fejfel lefelé vagy nem megfelelően szerelték össze. Ellenőrizze, hogy a szigetelés helyesen van-e összeszerelve.
10. Nem nyílik ki az adagoló-tartály.	Lehetséges, hogy túl sok pép maradt a belsejében. Működtesse a készüléket, hogy kiürítse a pépet belülről, vagy ismétlje meg a visszaforgás aktiválását körülbelül 10 másodpercig, majd 2-3 alkalommal állítsa le. Ezután a tartály minden probléma nélkül kinyílik. Nem került bele semmilyen idegen vagy szilárd anyag (pl. kemény magvak)? Ha bármilyen szilárd anyag kerül bele, az alkatrészek súlyosabban megsérülhetnek a visszaforgás során, ilyenkor forduljon az Ügyfélszolgálati Központhoz.
11. Az alsó tartály rázkódik (préselés közben).	A termék enyhén ingadozhat a motor mozgása miatt. Az összetevők jellemzőitől függően (kemény vagy tömör) a mozgások különböző nagyságrendűek. Ez nem meghibásodás, hanem normális jelenség, amelyet a csiga forgásakor figyelhetünk meg. A nagy víztartalmú lágy alapanyagokhoz képest a viszonylag keményebb összetevők nagyobb rázást okoznak (például sárgarépa, burgonya, retek, répa, karalábé stb.)
12. Préselés közben szokatlan zaj hallható.	Ez egy természetes hang, amely az összetevők összezúzásakor keletkezik. Ha az összetevők kemények vagy tömörek, mint például alma, sárgarépa, káposzta, zeller, cékla stb., a préselés zaja hangosabb lehet, mint a lágyabb összetevőknél.



HUROM™

MADE IN KOREA | www.topjuicers.hu

Copyright© All Rights Reserved by HUROM

